

АВТОМАТИКА
ДЛЯ ОТКАТНЫХ ВОРОТ



CAME

FA00359-RU

CE



ИНСТРУКЦИЯ ПО МОНТАЖУ

BK-221

RU Русский



ВНИМАНИЕ!

**Важные правила техники безопасности:
ПРОЧИТАЙТЕ ВНИМАТЕЛЬНО!**



Предисловие

- Это изделие должно использоваться исключительно по назначению. Любое другое применение рассматривается как опасное. SAME S.p.A снимает с себя всякую ответственность за возможный ущерб, нанесенный в результате неправильного использования оборудования
- Храните эти предупреждения вместе с инструкциями по монтажу и эксплуатации компонентов автоматики.

Перед установкой

(Проверка существующего состояния: если проверка дала отрицательные результаты, необходимо повременить с началом монтажных работ до тех пор, пока условия работы не будут полностью соответствовать требованиям безопасности)

- Проверьте, чтобы подвижная часть системы была в хорошем состоянии, отрегулирована и сбалансирована, исправно открывалась и закрывалась. Убедитесь в наличии соответствующих механических упоров
- Если автоматическая система должна быть установлена на высоте ниже 2,5 м над полом или другим покрытием, проверьте необходимость в установке дополнительных защитных приспособлений и/или предупреждающих знаков
- Если в створках предусмотрены проходы для пешеходов, установите блокировочный механизм, предотвращающий их открывание во время движения
- Убедитесь в том, что открывание автоматизированной створки не приведет к возникновению опасных ситуаций, вызванных зажимом между подвижными компонентами системы и окружающими неподвижными объектами
- Запрещается устанавливать автоматику в перевернутом положении или на элементы, склонные к прогибанию. При необходимости используйте усиленные детали в местах крепления
- Не устанавливайте ворота в местах, где дорога идет под уклоном (на наклонной поверхности)
- Проверьте, чтобы вблизи не было ирригационных устройств, которые могут намочить привод снизу
- Проверьте, чтобы диапазон температур, указанный в настоящей инструкции, соответствовал температуре окружающей среды в месте установки
- Внимательно следуйте приведенным ниже инструкциям: неправильная установка может привести к серьезным травмам
- Строго следуйте данным инструкциям по безопасности. Храните их в надежном и безопасном месте.

Монтаж

- Обозначьте и отделите участок проведения монтажных работ с целью предотвращения доступа к нему посторонних, особенно детей
- Соблюдайте осторожность при обращении с автоматикой, масса которой превышает 20 кг. В этом случае подготовьте инструменты для безопасного передвижения тяжелых грузов
- Все устройства управления (кнопки, ключи-выключатели, считыватели магнитных карт и т. д.) должны быть установлены, по крайней мере, на расстоянии 1,85 м от периметра зоны движения ворот или там, где до них нельзя дотянуться снаружи через ворота. Кроме того, контактные устройства управления (выключатели, проксимити-устройства и т. д.) должны быть установлены на высоте не менее 1,5 м и не должны быть общедоступны
- Все устройства управления в режиме "Присутствие оператора" должны находиться в месте, откуда можно свободно наблюдать за движущимися створками и зоной прохода
- Рекомендуется использовать там, где это необходимо, наклейку с указанием места расположения устройства разблокировки
- Перед тем как передать систему в распоряжение пользователя, проверьте ее на соответствие требованиям норматива EN 12453 (толкающее усилие), убедитесь в правильной регулировке и настройке автоматической системы, а также в работоспособности и эффективности устройств безопасности и ручной разблокировки
- Используйте там, где необходимо, предупреждающие знаки (например, табличку на воротах).

Специальные инструкции и рекомендации для пользователей

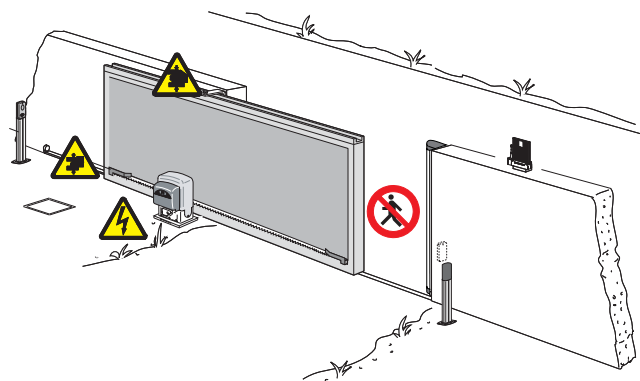
- Оставляйте свободным и чистым участок движения ворот. Следите за тем, чтобы в зоне действия фотоэлементов не было растительности и препятствий для движения ворот. Не позволяйте детям играть с переносными или фиксированными устройствами управления или находиться в зоне движения ворот. Необходимо держать брекеты-передатчики и другие устройства управления в недоступном для детей месте во избежание случайного запуска системы
- Устройство не предназначено для использования детьми в возрасте до 8 лет и людьми с ограниченными физическими, сенсорными и умственными способностями или же людьми, не имеющими достаточного опыта или знаний, если только им не были даны соответствующие знания или инструкции по применению системы специалистом компании. Не позволяйте детям играть с автоматикой. Работы по чистке и техническому обслуживанию, которые должен выполнять пользователь, нельзя доверять детям
- Следует часто проверять систему на наличие возможных неполадок в работе или других следов износа или

повреждений на подвижных конструкциях, компонентах автоматической системы, местах крепления, проводке и доступных подключениях. Следите за чистотой и смазкой механизмов движения (петель) и скольжения (направляющих)

- Выполняйте функциональную проверку работы фотоэлементов и чувствительных профилей каждые шесть месяцев. Чтобы проверить исправность фотоэлементов, проведите перед ними предмет во время закрывания ворот. Если створка меняет направление движения или останавливается, фотоэлементы работают исправно. Это единственная работа по техническому обслуживанию оборудования, выполняемая при включенном электропитании. Следите за тем, чтобы стекла фотоэлементов были всегда чистыми (можно использовать слегка увлажненную водой мягкую тряпку; категорически запрещается использовать растворители или другие продукты бытовой химии)
- В том случае, если необходимо произвести ремонт или регулировку автоматической системы, следует разблокировать привод и не использовать его до тех пор, пока не будут обеспечены безопасные условия работы системы
- Обязательно отключите электропитание перед тем, как разблокировать привод вручную или выполнить любую другую работу, во избежание опасных ситуаций. Внимательно ознакомьтесь с инструкциями
- Если кабель электропитания поврежден, он должен быть заменен изготовителем или специалистами с надлежащей квалификацией и необходимыми инструментами во избежание возникновения опасных ситуаций
- Пользователю категорически запрещается выполнять действия, не указанные и не предусмотренные в инструкциях. Для ремонта, внепланового технического обслуживания и регулировки автоматической системы следует обращаться в службу технической поддержки
- Необходимо отмечать выполнение работ в журнале периодического технического обслуживания.

Особые инструкции и рекомендации для всех

- Избегайте контакта с петлями или другими подвижными механизмами системы во избежание травм
- Запрещается находиться в зоне действия автоматической системы во время ее движения
- Запрещается препятствовать движению автоматической системы, так как это может привести к возникновению опасных ситуаций
- Всегда уделяйте особое внимание опасным местам, которые должны быть обозначены специальными символами и/или черно-желтыми полосами
- Во время использования ключа-выключателя или устройства управления в режиме «Присутствие оператора» постоянно следите за тем, чтобы в радиусе действия подвижных механизмов системы не было людей
- Ворота могут начать движение в любой момент, без предварительного сигнала
- Всегда отключайте электропитание перед выполнением работ по чистке или техническому обслуживанию системы.



Осторожно! Возможно травмирование ног.



Осторожно! Возможно травмирование рук.



Опасность поражения электрическим током.



Запрещен проход во время работы автоматической системы.

УСЛОВНЫЕ ОБОЗНАЧЕНИЯ

- 📖 Этот символ обозначает раздел, требующий особого внимания.
- ⚠️ Этот символ обозначает раздел, связанный с вопросами безопасности.
- 👉 Этот символ обозначает раздел, предназначенный для ознакомления конечного пользователя.

НОРМЫ И СТАНДАРТЫ

Изделие соответствует требованиям действующих нормативов.

ОПИСАНИЕ

Автоматический привод, укомплектованный блоком управления, дисплеем для программирования функций и энкодером с функцией контроля движения и обнаружения препятствий, для откатных ворот массой до 2200 кг и шириной до 20 м.

Назначение

Привод предназначен для автоматизации откатных ворот в condominiumах и на промышленных объектах.

📖 Запрещается использовать устройство не по назначению и устанавливать его методами, отличными от описанных в настоящей инструкции.

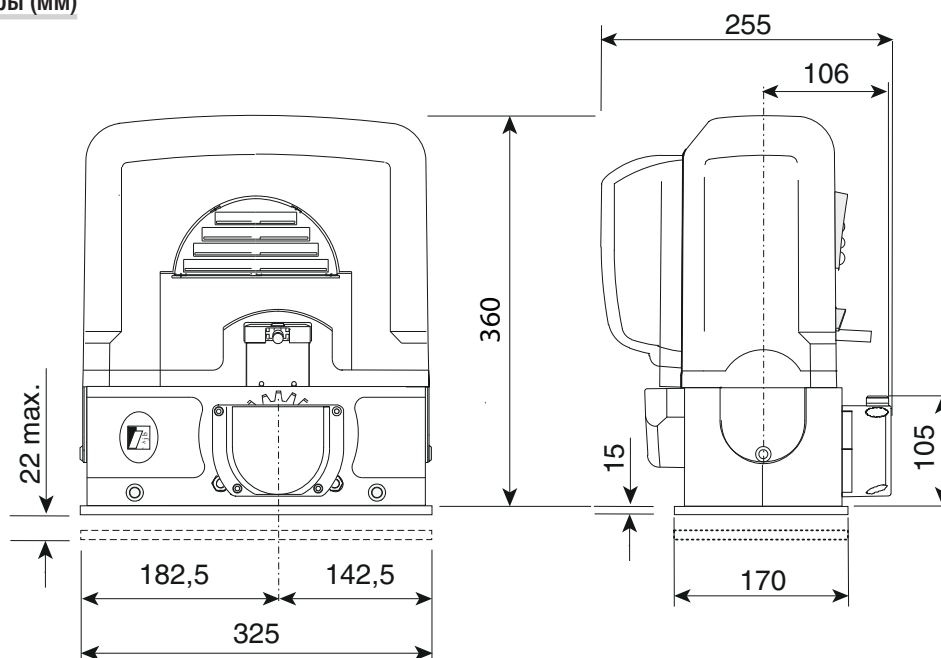
Ограничения в использовании

Модель	БК-221
Макс. масса створки (кг)	2 200
Макс. длина створки (м)	20
Модуль шестерни	4

Технические характеристики

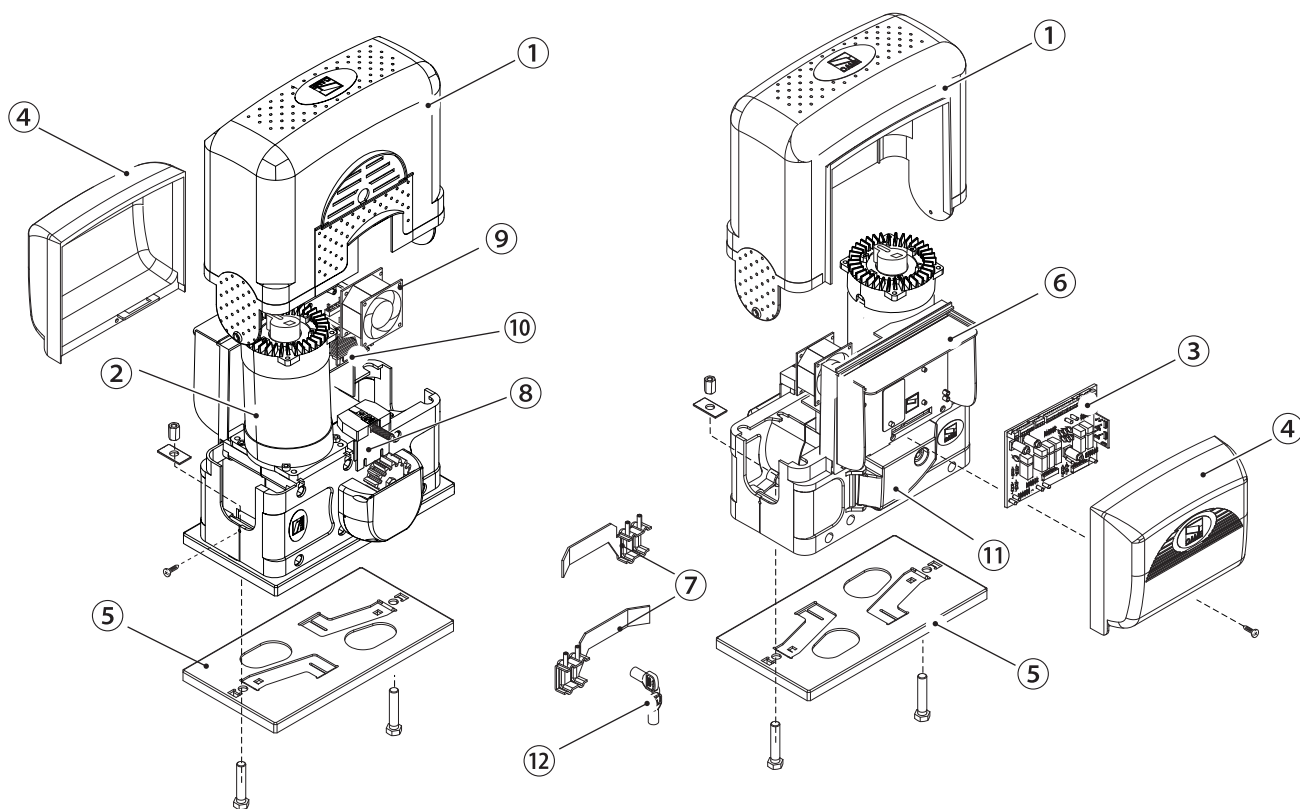
Модель	БК-221
Класс защиты (IP)	44
Напряжение электропитания (В, 50/60 Гц):	~230
Электропитание привода (В) (50/60 Гц)	~230
Потребляемая мощность в режиме ожидания (Вт)	3,5
Мощность (Вт)	580
Толкающее усилие (Н)	1 500
Рабочая скорость (м/мин)	10,5
Интенсивность использования (%)	50 %
Диапазон рабочих температур (°C)	-20 - +55
Конденсатор (мкФ)	25
Класс устройства	I
Термозащита двигателя (°C)	150
Масса (кг)	21

Габаритные размеры (мм)



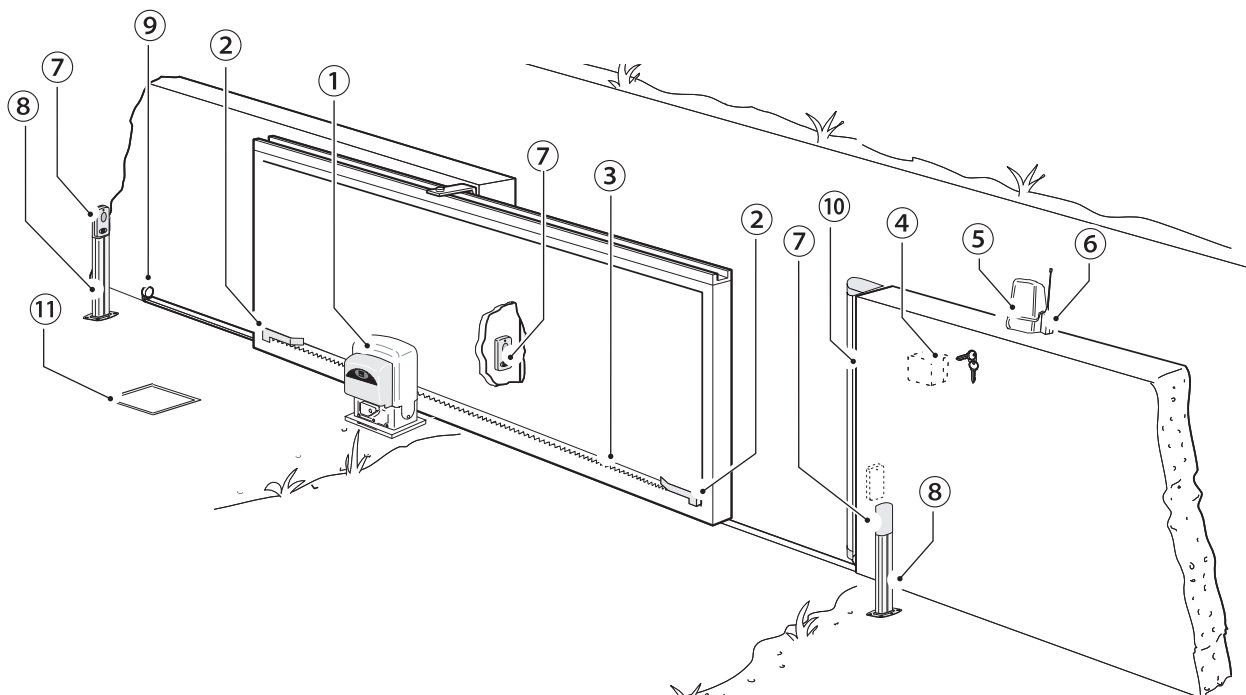
Основные компоненты

- | | |
|---------------------------|--------------------------------------|
| 1. Кожух | 7. Упоры концевых выключателей |
| 2. Моторедуктор | 8. Механический концевой выключатель |
| 3. Плата блока управления | 9. Вентилятор |
| 4. Крышка платы | 10. Трансформатор |
| 5. Монтажное основание | 11. Дверца разблокировки |
| 6. Держатель платы | 12. Ключ дверцы разблокировки |



Вариант типовой установки

- | | |
|--------------------------------|-----------------------------|
| 1. Привод | 7. Фотоэлементы |
| 2. Упоры концевых выключателей | 8. Стойки под фотоэлементы |
| 3. Рейка | 9. Механические упоры |
| 4. Ключ-выключатель | 10. Чувствительный профиль |
| 5. Сигнальная лампа | 11. Разветвительный колодец |
| 6. Антенна | |



ОБЩИЕ ИНСТРУКЦИИ ПО МОНТАЖУ

△ Монтаж должен производиться квалифицированным персоналом в полном соответствии с требованиями действующих норм безопасности.

Предварительные проверки

△ Перед началом монтажных работ выполните следующее:

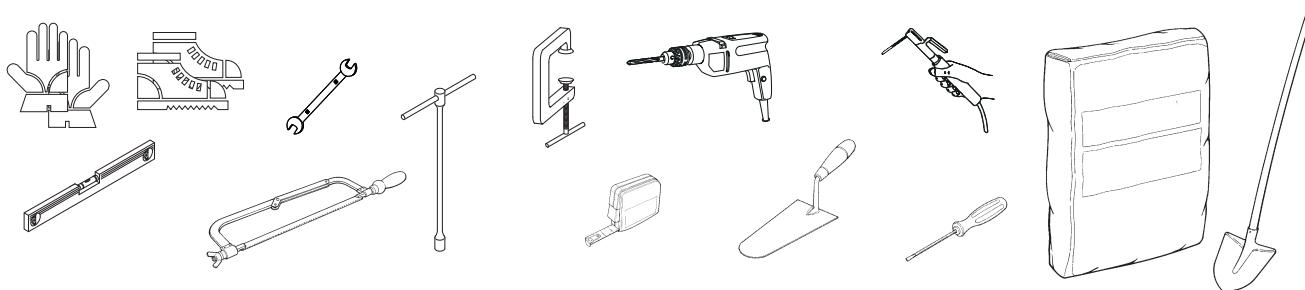
- Проверьте, чтобы ворота были в устойчивом положении, колеса были в рабочем состоянии и смазаны.
- Убедитесь в том, что направляющий рельс хорошо прикреплен к грунту, находится на поверхности и не имеет неровностей или дефектов, препятствующих свободному движению ворот.

Проследите за тем, чтобы направляющие скобы с роликами не вызывали трения.

- Проверьте наличие механических упоров для створок в крайних положениях открывания и закрывания.
- Убедитесь в том, что место крепления привода защищено от возможных повреждений, а монтажная поверхность обладает достаточной прочностью.
- Для подключения к сети электропитания необходимо предусмотреть автоматический выключатель с расстоянием между контактами не менее 3 мм.
- ⊕ Убедитесь в том, чтобы между внутренними соединениями кабеля, обеспечивающими непрерывность контура безопасности, и другими токопроводящими частями была предусмотрена дополнительная изоляция.
- Приготовьте лотки и каналы для проводки кабеля, гарантирующие надежную защиту от механических повреждений.

Инструменты и материалы

Перед началом монтажных работ убедитесь в наличии всех необходимых инструментов и материалов, которые позволят произвести установку системы в полном соответствии с действующими нормами безопасности. На рисунке представлен минимальный набор инструментов, необходимых для проведения монтажных работ.



Тип и сечение кабелей

Подключение	Тип кабеля	Длина кабеля 1 < 15 м	Длина кабеля 15 < 30 м
Электропитание блока управления, ~230 В	H05RN-F	3G x 1,5 мм ²	3G x 2,5 мм ²
Сигнальная лампа		2 x 0,5 мм ²	
Фотоэлементы (передатчики)	FROR CEI 20-22 CEI EN 50267-2-1	2 x 0,5 мм ²	
Фотоэлементы (приемники)		4 x 0,5 мм ²	
Устройства управления и безопасности		2 x 0,5 мм ²	
Антенна	RG58	макс. 10 м	
Синхронная работа	UTP CAT5	макс. 1000 м	

📖 Если длина кабеля отличается от приведенной в таблице, его сечение определяется на основании реального потребления тока подключенными устройствами и в соответствии с указаниями, содержащимися в нормативе CEI EN 60204-1.

Для последовательных подключений, предусматривающих большую нагрузку на тот же участок цепи, значения в таблице должны быть пересмотрены с учетом реальных показателей потребления и фактических расстояний. При подключении устройств, не рассматриваемых в данной инструкции, следует руководствоваться технической документацией на соответствующее изделие.

МОНТАЖ

△ Приведенные ниже рисунки носят иллюстративный характер, так как пространство для установки автоматики и дополнительных принадлежностей может меняться от случая к случаю. Выбор наиболее подходящего решения должен осуществляться установщиком на месте.

📖 Рисунки иллюстрируют монтаж левосторонней автоматики.

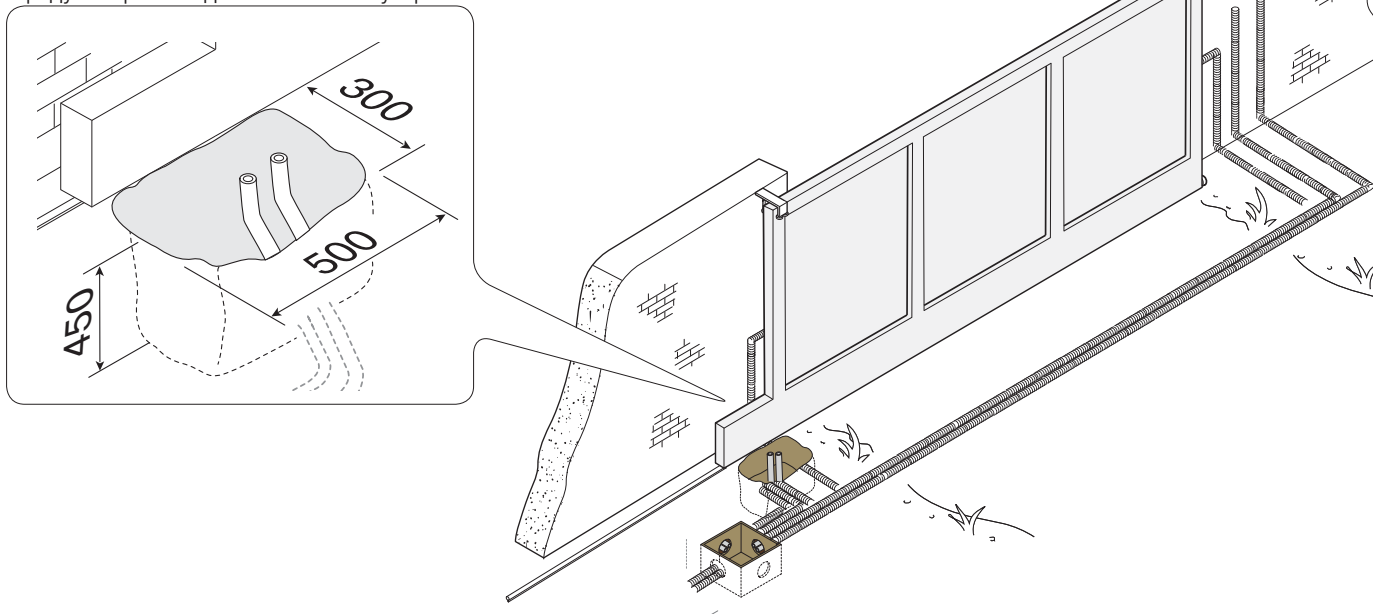
Прокладка гофрированных труб

Выполните выемку грунта под опалубку.

Подготовьте трубы и гофрошланги для проводов и кабелей, идущих от разветвительного колодца.

Для подключения привода рекомендуется использовать гофрированную трубу $\varnothing 40$ мм, а для аксессуаров — трубы $\varnothing 25$ мм.

📖 Количество гофрошлангов зависит от варианта автоматической системы и предусмотренных дополнительных устройств.

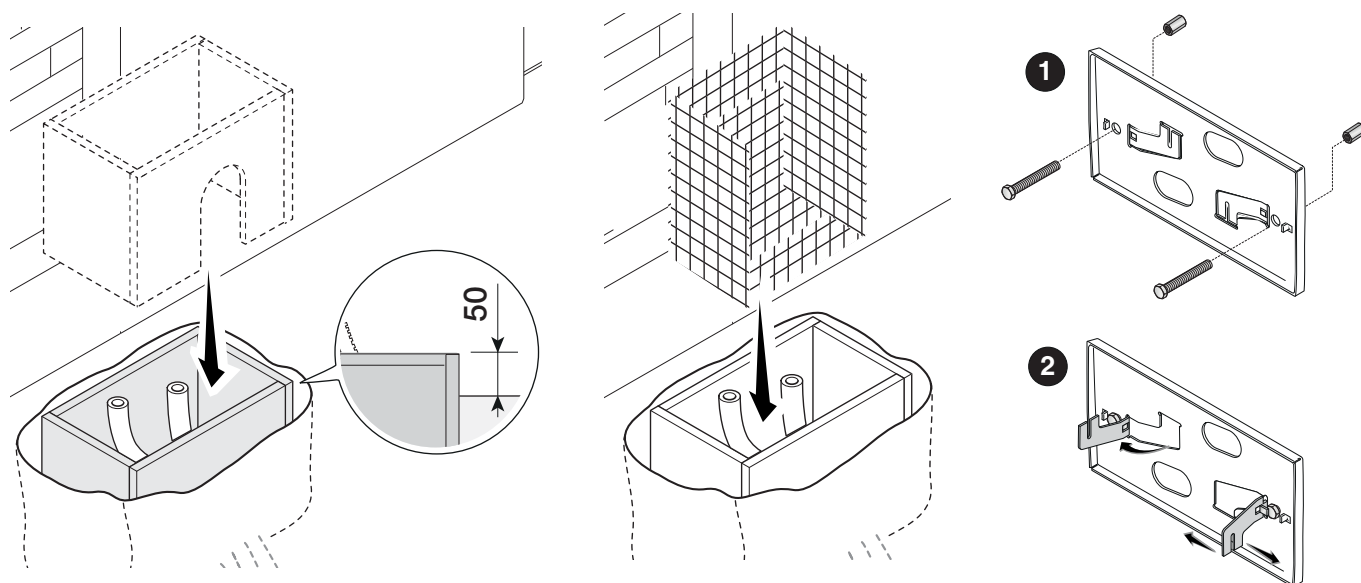


Установите монтажное основание.

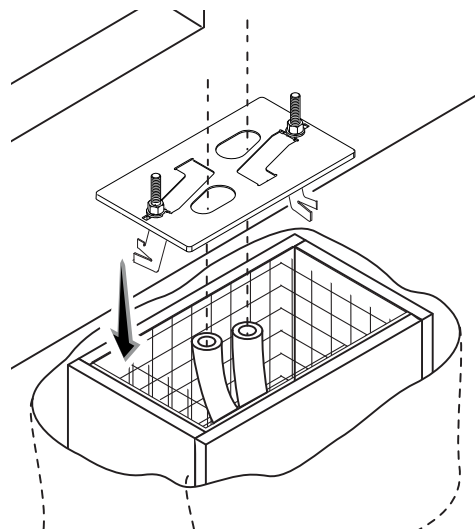
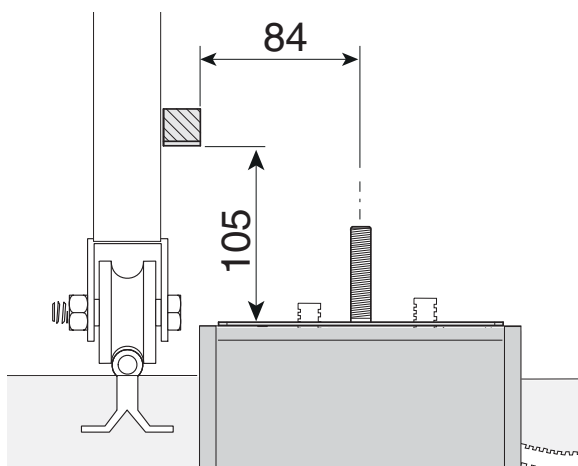
Подготовьте опалубку большего, чем монтажное основание, размера и установите ее в яму. Опалубка должна подниматься над уровнем грунта на 50 мм.

Вставьте железную сетку внутрь опалубки для армирования бетона.

Вставьте винты в монтажное основание и зафиксируйте их с помощью гаек. При помощи отвертки и плоскогубцев отогните выбитые в монтажном основании скобки.



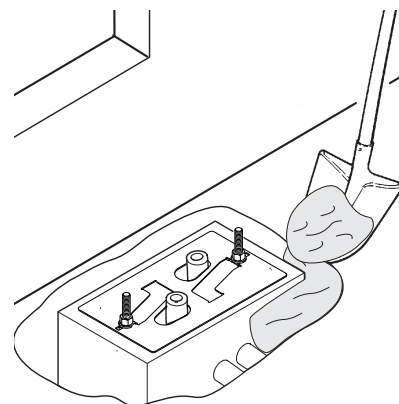
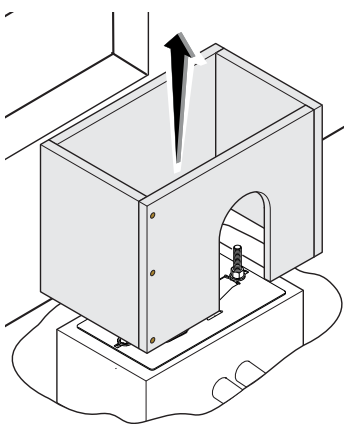
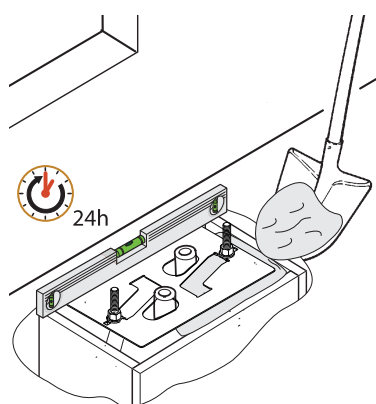
Если в системе уже предусмотрена зубчатая рейка, установите монтажное основание, соблюдая указанные на рисунке расстояния. Внимание! Трубы должны проходить через специально предусмотренные для этого отверстия.



Заполните опалубку цементным раствором. Монтажное основание должно быть абсолютно ровным, резьба винтов должна находиться полностью на поверхности.

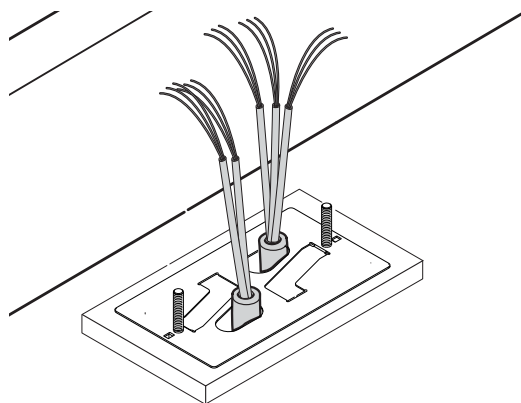
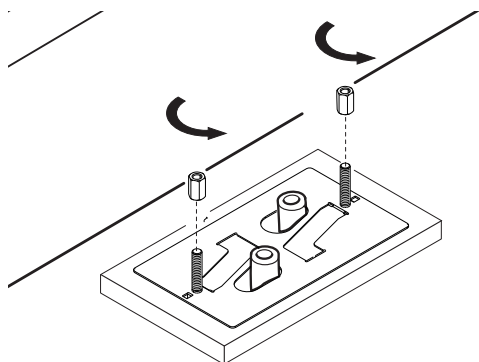
Подождите не менее 24 часов, чтобы раствор полностью затвердел.

Удалите опалубку, засыпьте пространство вокруг цементного блока землей.



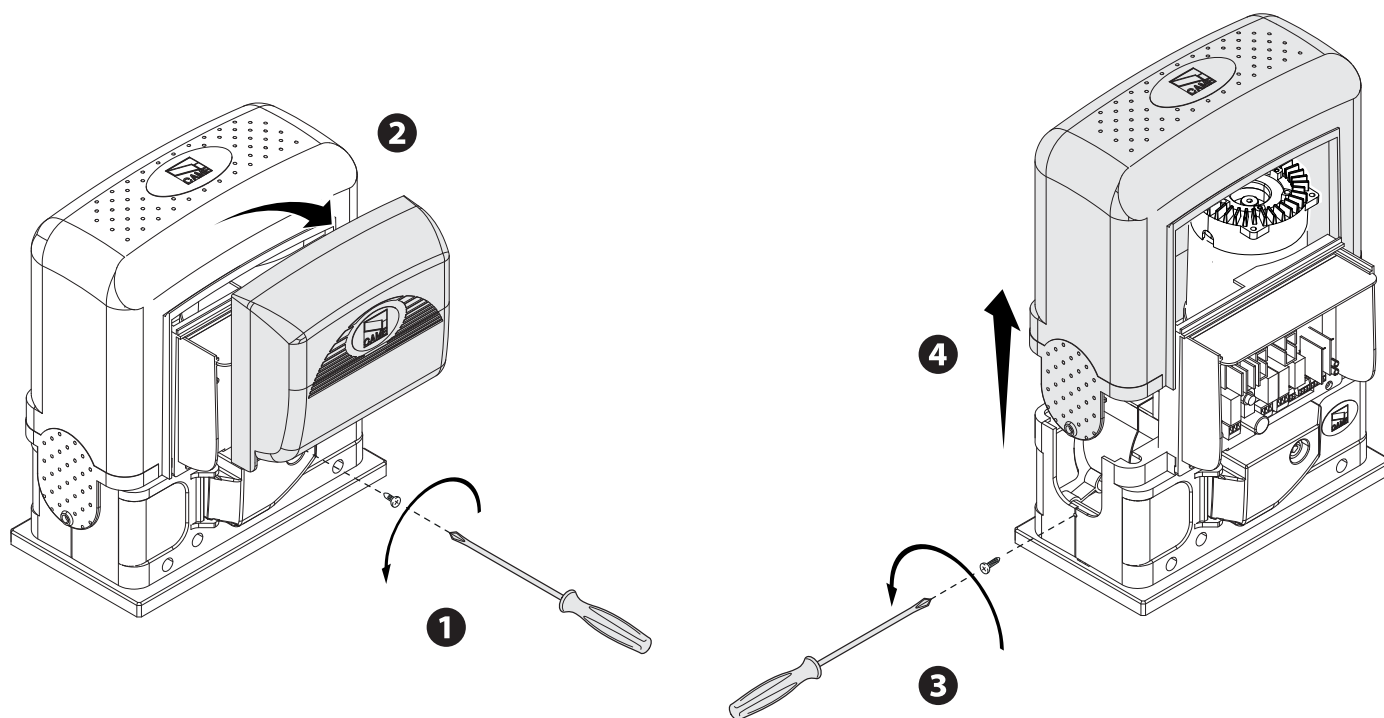
Отвинтите гайки и снимите их с винтов.

Вставьте электрические кабели в трубы таким образом, чтобы они выступали как минимум на 600 мм.



Подготовка привода

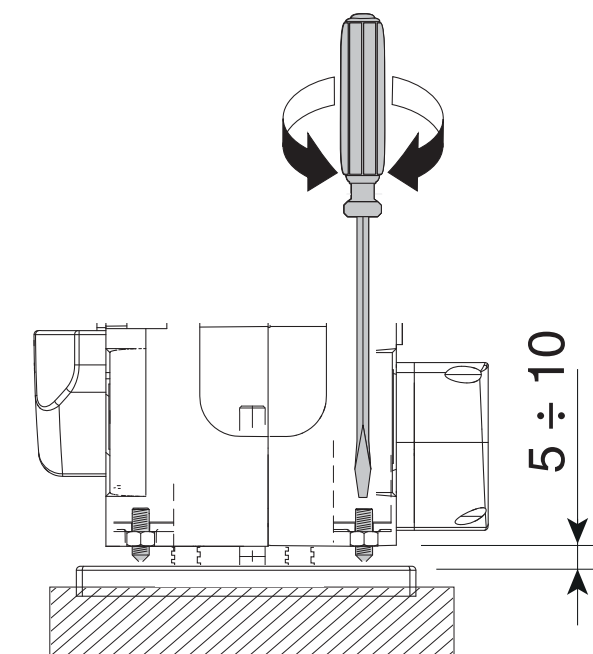
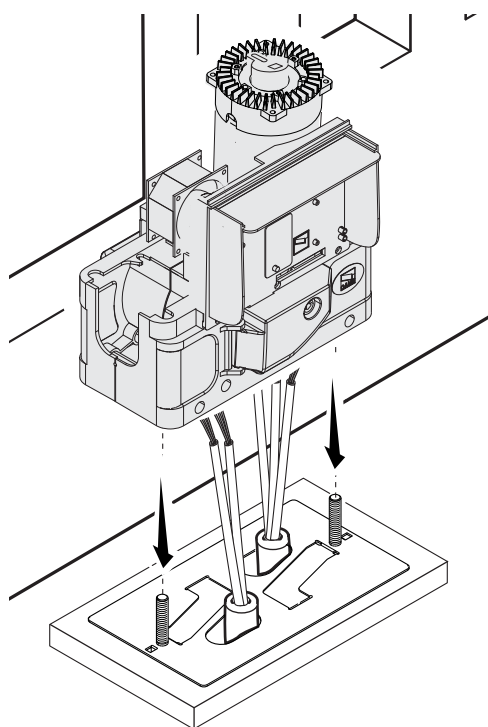
Снимите крышку платы и кожух привода.



Установите привод на монтажное основание.

Внимание! Электрические кабели должны проходить под корпусом привода.

Приподнимите привод над монтажным основанием на 5-10 мм, используя стальные регулировочные шпильки, чтобы позднее произвести регулировку зацепления между шестерней и зубчатой рейкой.

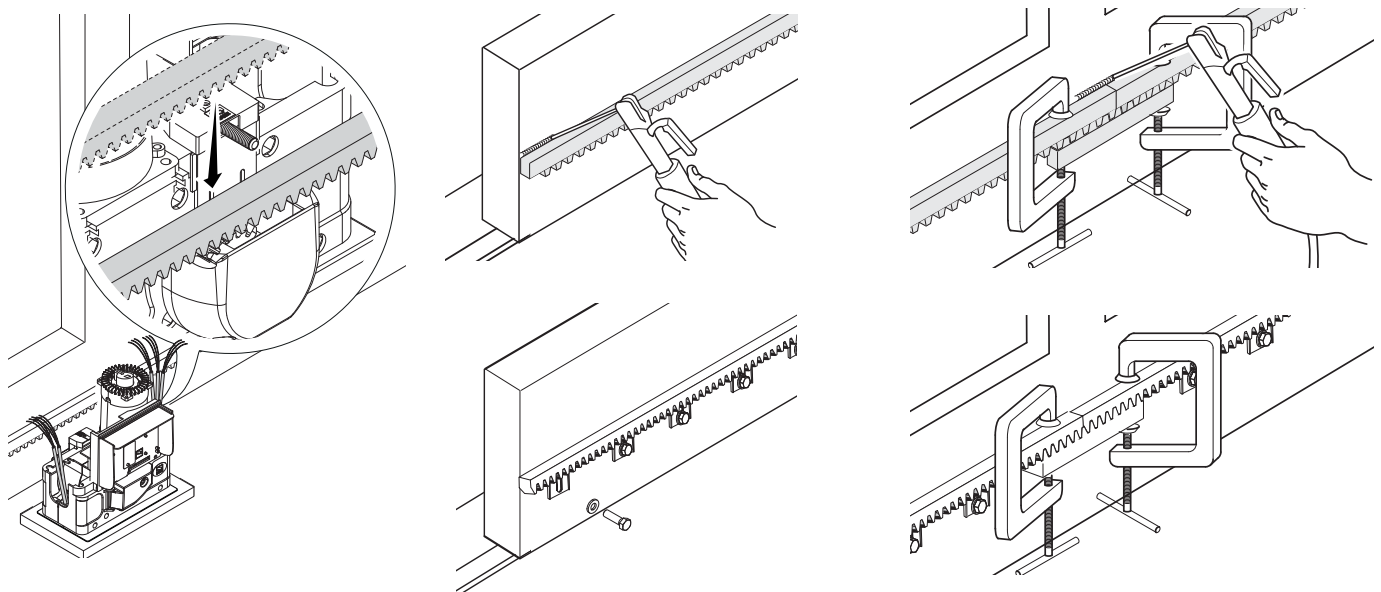


Крепление зубчатой рейки

Если зубчатая рейка уже предусмотрена, необходимо перейти непосредственно к регулировке расстояния в паре "зубчатое колесо - зубчатая рейка".

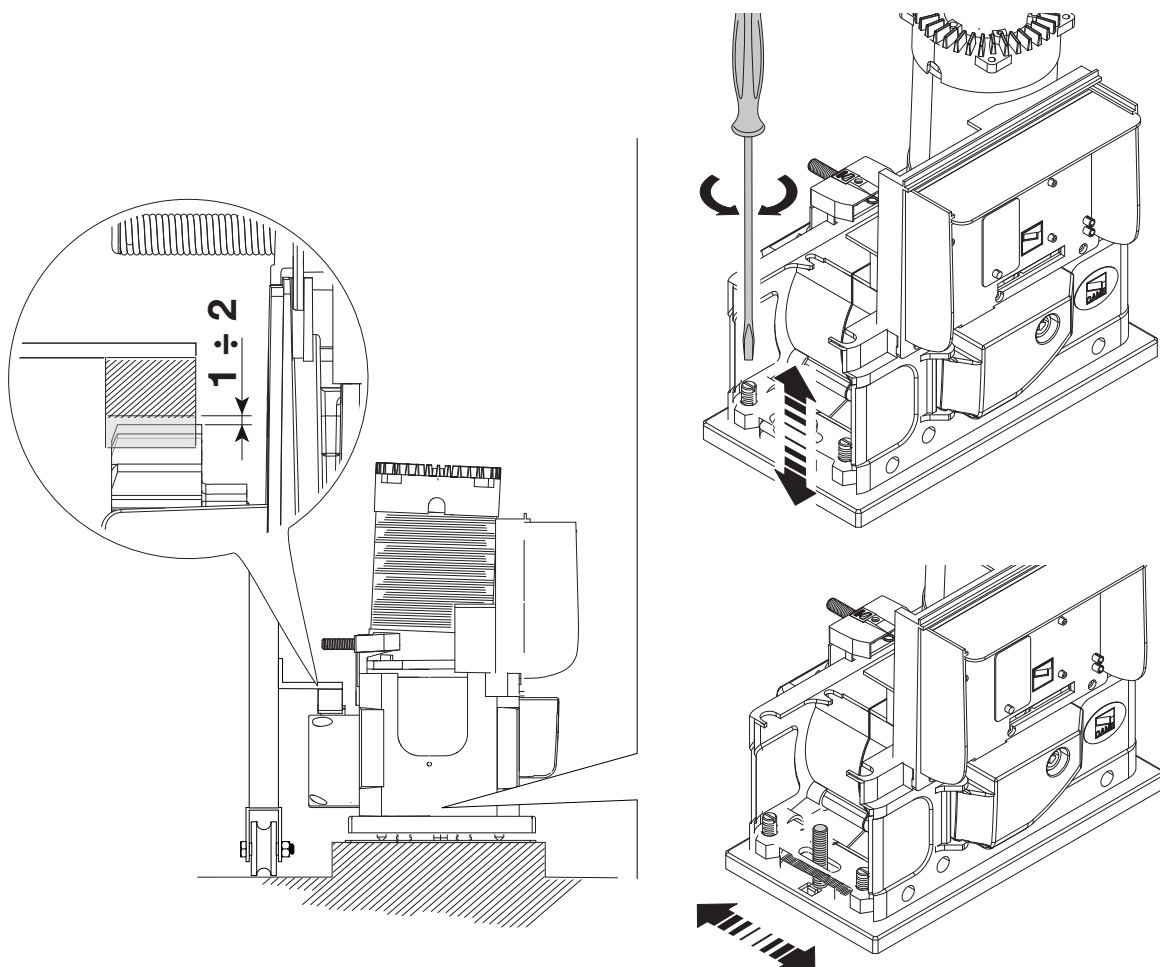
- разблокируйте привод (смотрите раздел о разблокировке привода);
- установите зубчатую рейку на шестерню привода;
- приварите или прикрепите зубчатую рейку к воротам по всей длине.

При соединении модулей используйте дополнительный кусок рейки и две С-образные струбцины.



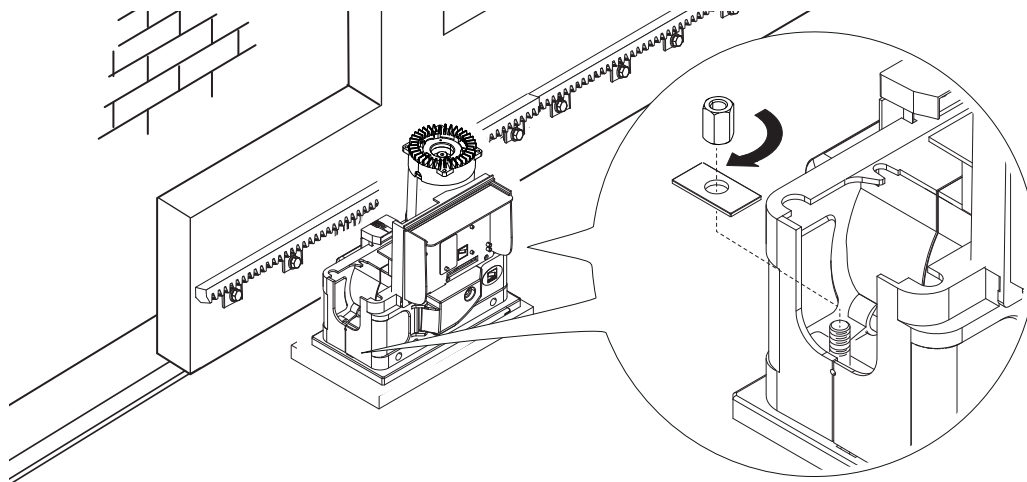
Регулировка расстояния между шестерней и рейкой

Откройте и закройте ворота вручную, затем отрегулируйте расстояние от шестерни до зубчатой рейки, используя шпильки с резьбой (для вертикальной настройки) и овальные отверстия (для горизонтальной настройки). Это позволит избежать излишнего давления ворот на привод.



Крепление привода

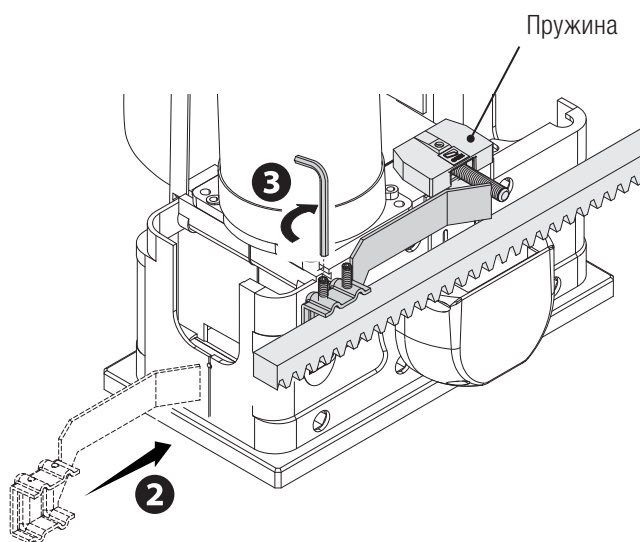
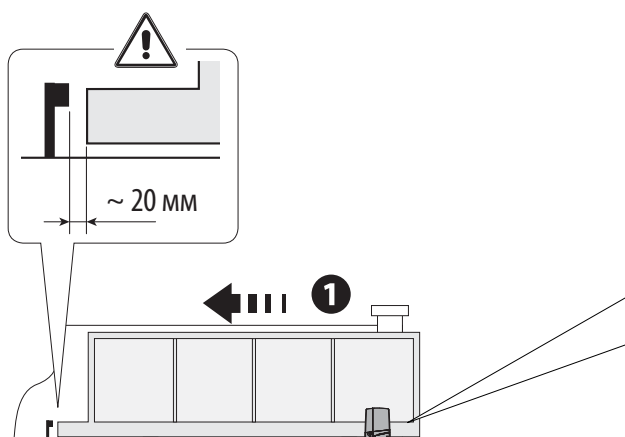
По окончании регулировки зафиксируйте привод на монтажном основании с помощью гаек.



Регулировка крайних положений

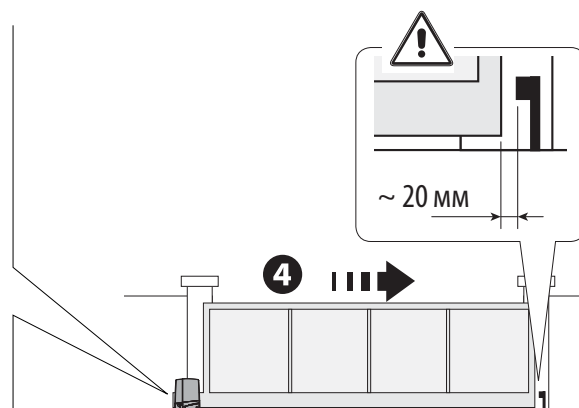
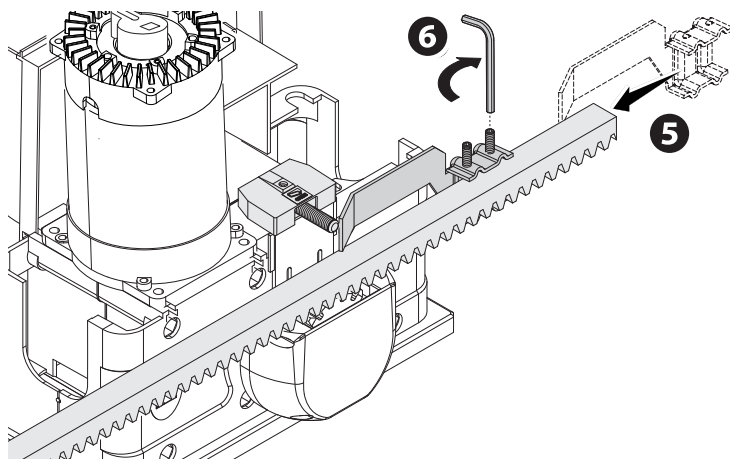
При открывании:

- откройте ворота **1**;
- установите упор концевого выключателя открывания на зубчатую рейку так, чтобы он соприкасался с микровыключателем (пружиной), и зафиксируйте его винтами **2 3**.



При закрывании:

- закройте ворота **4**;
- установите упор концевого выключателя закрывания на зубчатую рейку так, чтобы он соприкасался с микровыключателем (пружиной), и зафиксируйте его винтами **5 6**.



ЭЛЕКТРИЧЕСКИЕ ПОДКЛЮЧЕНИЯ

⚠ Внимание! Перед началом работ по эксплуатации, ремонту, настройке и регулировке платы управления отключите сетевое электропитание и/или отсоедините аккумуляторы.

Установка функций входных/выходных контактов, режимов работы и регулировок осуществляется с помощью графического дисплея. Все подключения защищены плавкими предохранителями.



Автоматика предназначена для левосторонней установки. В случае правосторонней установке поменяйте местами фазы привода (U-V) и концевых выключателей (FA-FC).

Плавкие предохранители

ZBK10

LINE - Входной

8 A

C.BOARD - Плата

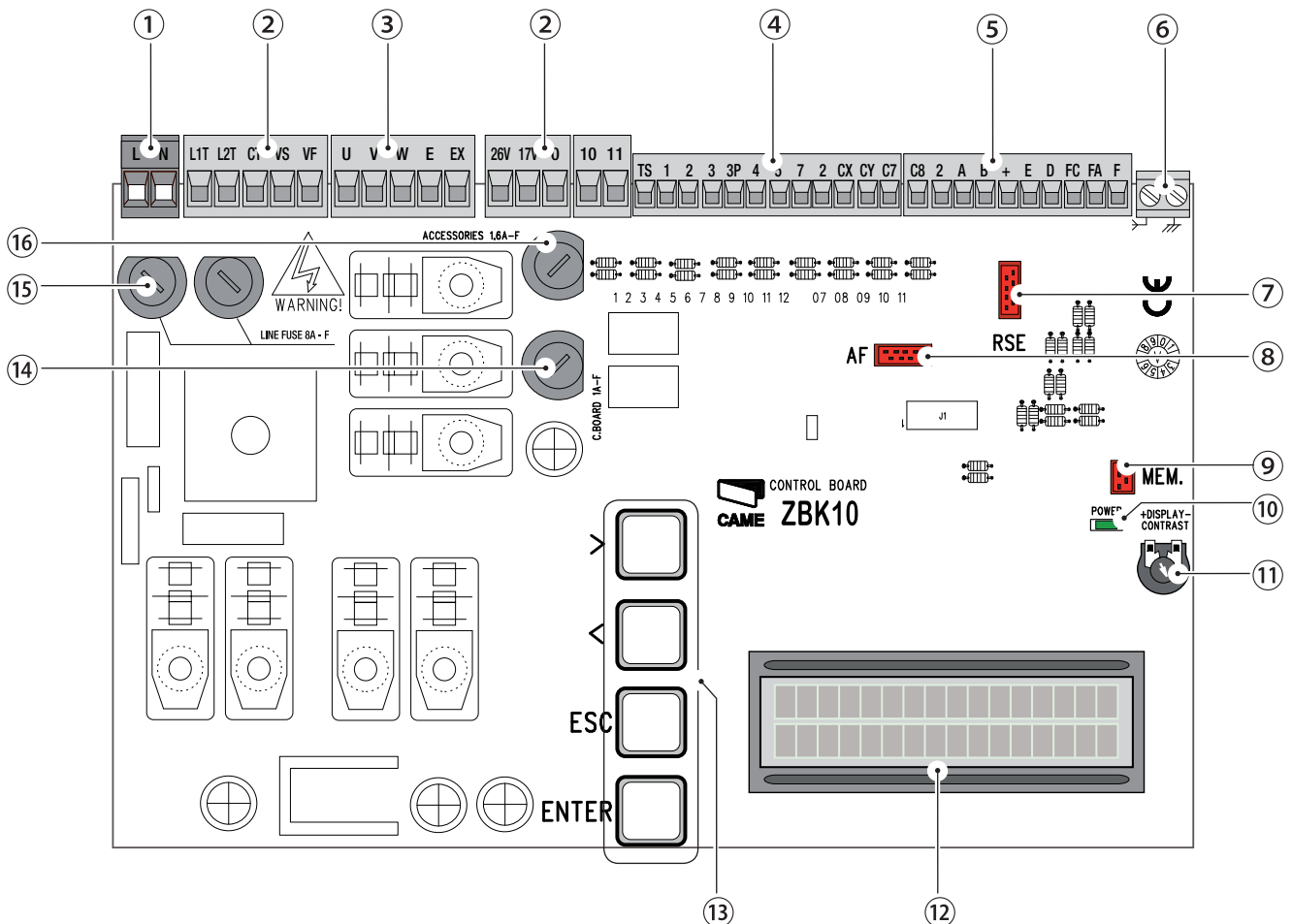
1 A

ACCESSORIES - Аксессуары

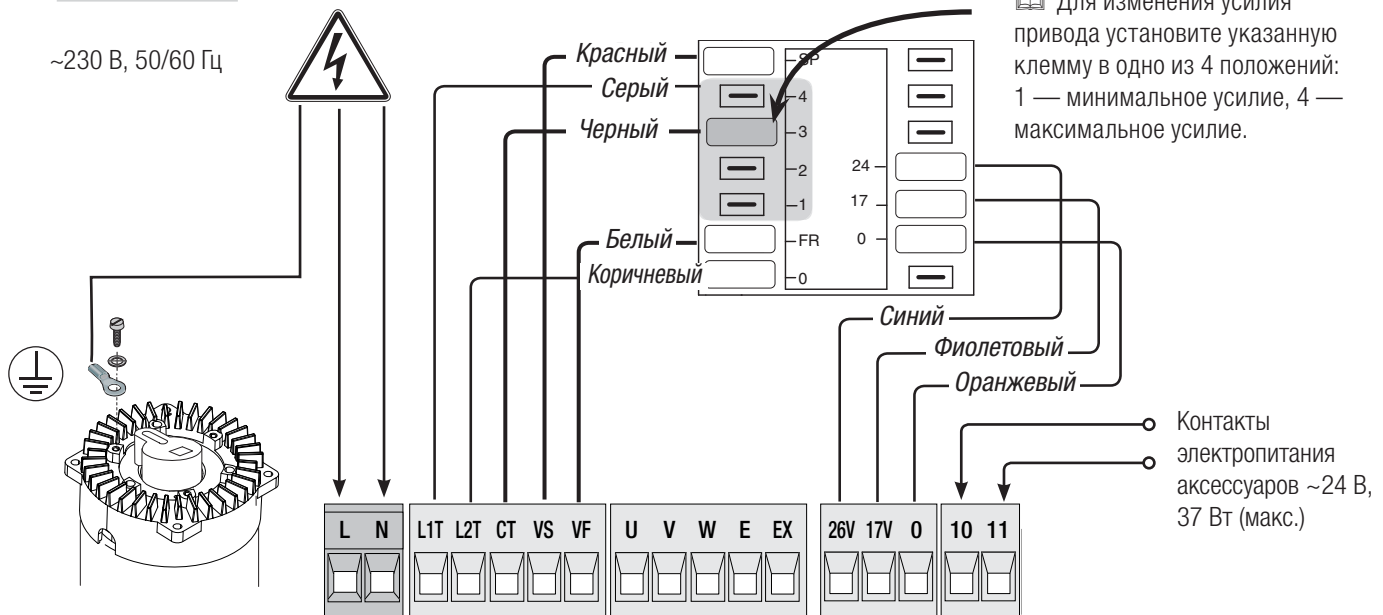
1,6 mA

Основные компоненты

- | | |
|--|---|
| 1. Контакты электропитания | 8. Разъем для платы радиоприемника AF |
| 2. Контакты подключения трансформатора | 9. Разъем для карты памяти |
| 3. Контакты подключения двигателя | 10. Светодиодный индикатор наличия электропитания |
| 4. Контакты подключения устройств управления и безопасности | 11. Регулировка подсветки дисплея |
| 5. Контакты подключения концевых выключателей и работы в синхронном режиме | 12. Дисплей |
| 6. Контакты подключения антенны | 13. Кнопки программирования |
| 7. Разъем для платы RSE | 14. Предохранитель платы |
| | 15. Входной предохранитель |
| | 16. Предохранитель аксессуаров |

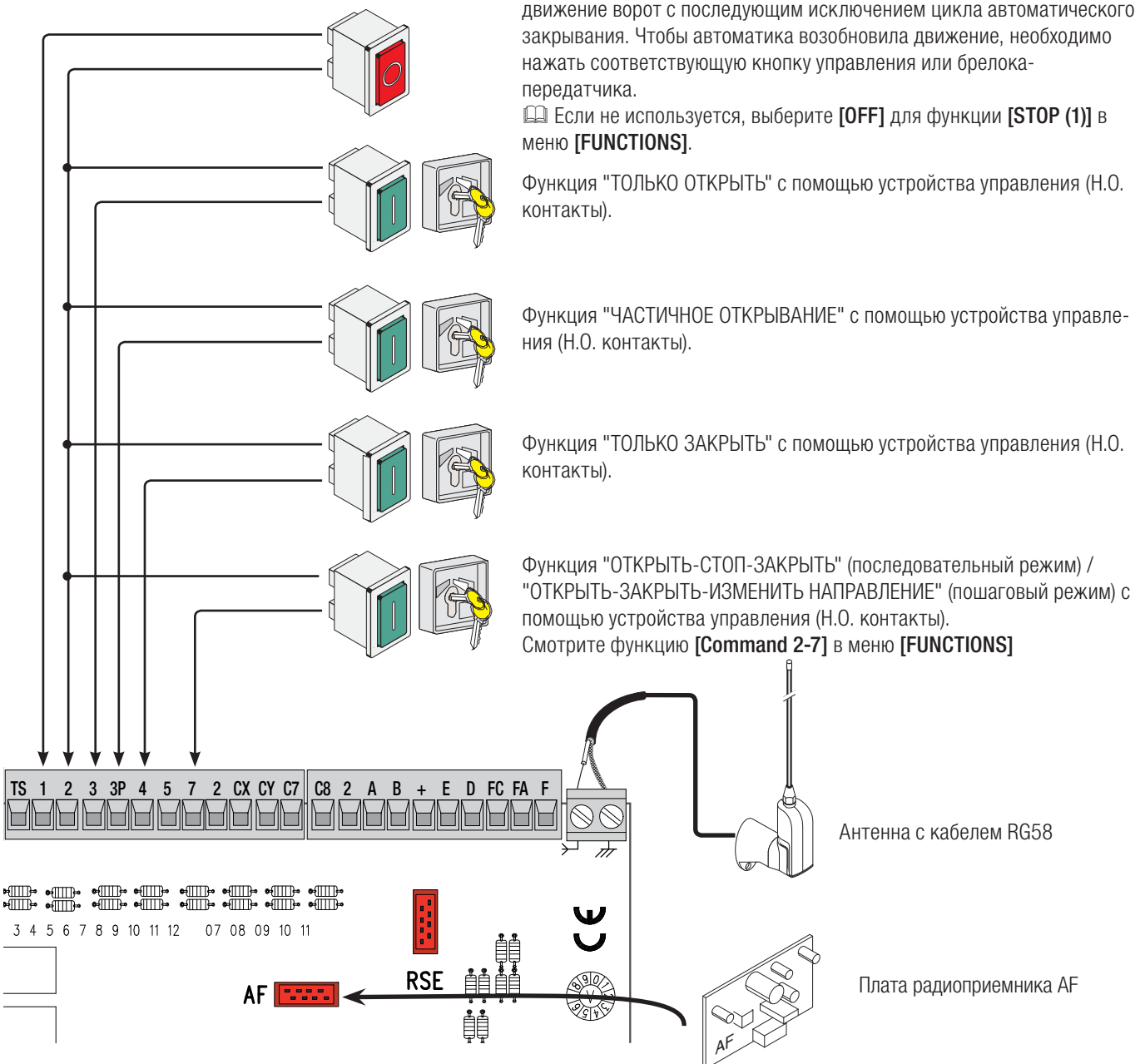


Электропитание

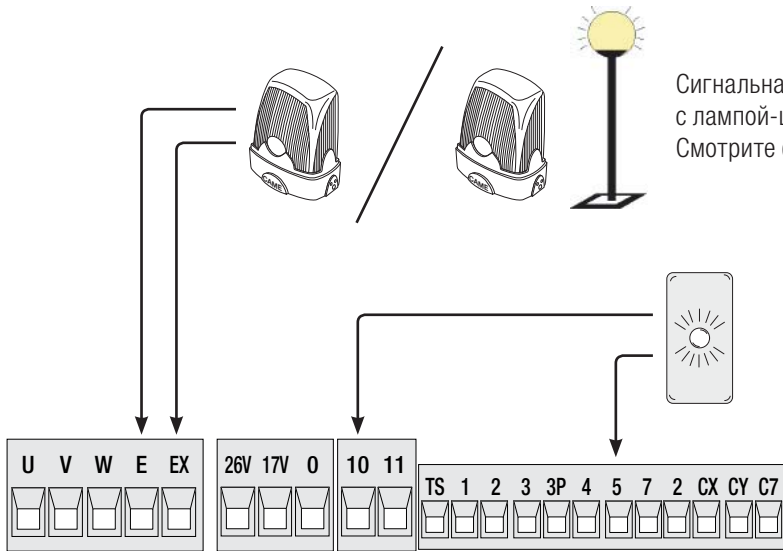


Устройства управления

⚠ Перед тем как вставить плату (например: AF, RSE), **ОТКЛЮЧИТЕ ЭЛЕКТРОПИТАНИЕ** и отсоедините аккумуляторы при их наличии.



Устройства сигнализации



Сигнальная лампа (макс. нагрузка контактов: ~230 В, макс. 25 Вт) или с лампой-цикла (макс. нагрузка контактов: ~230 В, макс. 60 Вт). Смотрите функцию **[Lamp Output]** в меню **[FUNCTIONS]**.

Сигнализация "Ворота открыты" (макс. нагрузка контактов: ~24 В, макс. 3 Вт).

Устройства безопасности

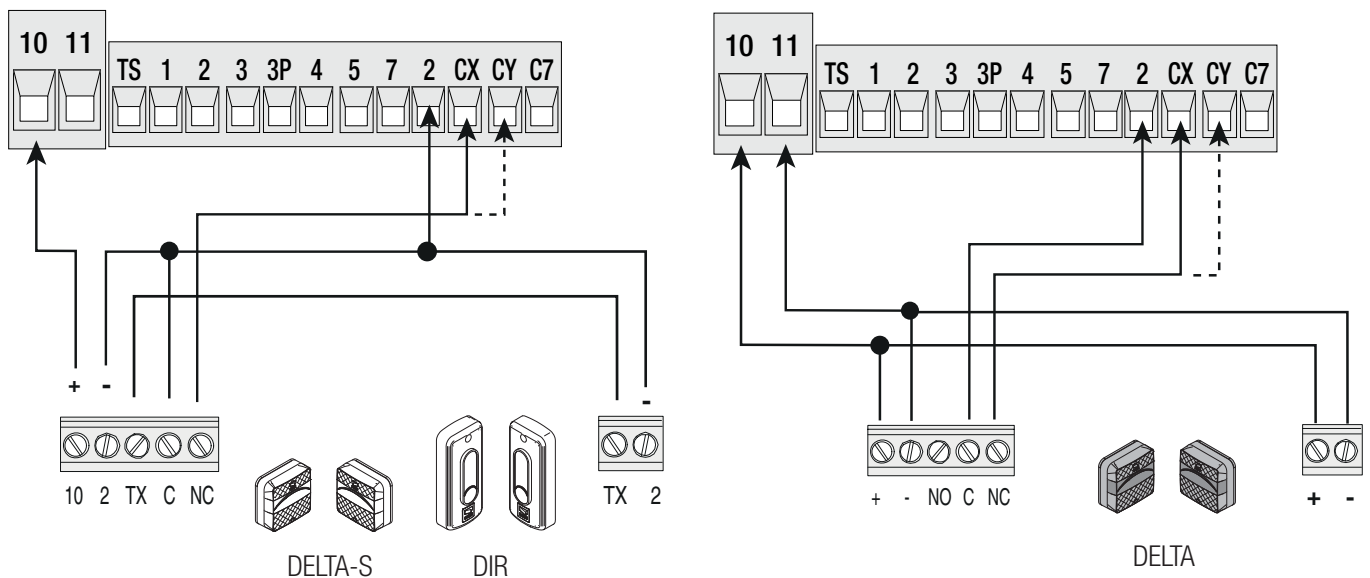
Фотоэлементы

Выберите режим работы для контактов CX или CY (Н.З.), предназначенных для подключения устройств безопасности, например, фотоэлементов, соответствующих требованиям норматива EN 12978.

Смотрите функции **[CX Input]** или **[CY Input]** в:

- C1: "Открытие в режиме закрывания". Размыкание контактов во время закрывания ворот приводит к изменению направления движения на противоположное, вплоть до полного открывания.
- C2: "Закрывание в режиме открывания". Размыкание контактов во время открывания ворот приводит к изменению направления движения на противоположное, вплоть до полного закрывания.
- C3: "Частичный стоп". Остановка ворот и начало отсчета времени автоматического закрывания (если эта функция выбрана).
- C4: "Обнаружение препятствия". Ворота останавливаются при обнаружении препятствия и возобновляют движение после его исчезновения или устранения.

📖 Если контакты CX и CY не используются, отключите их при программировании функций.



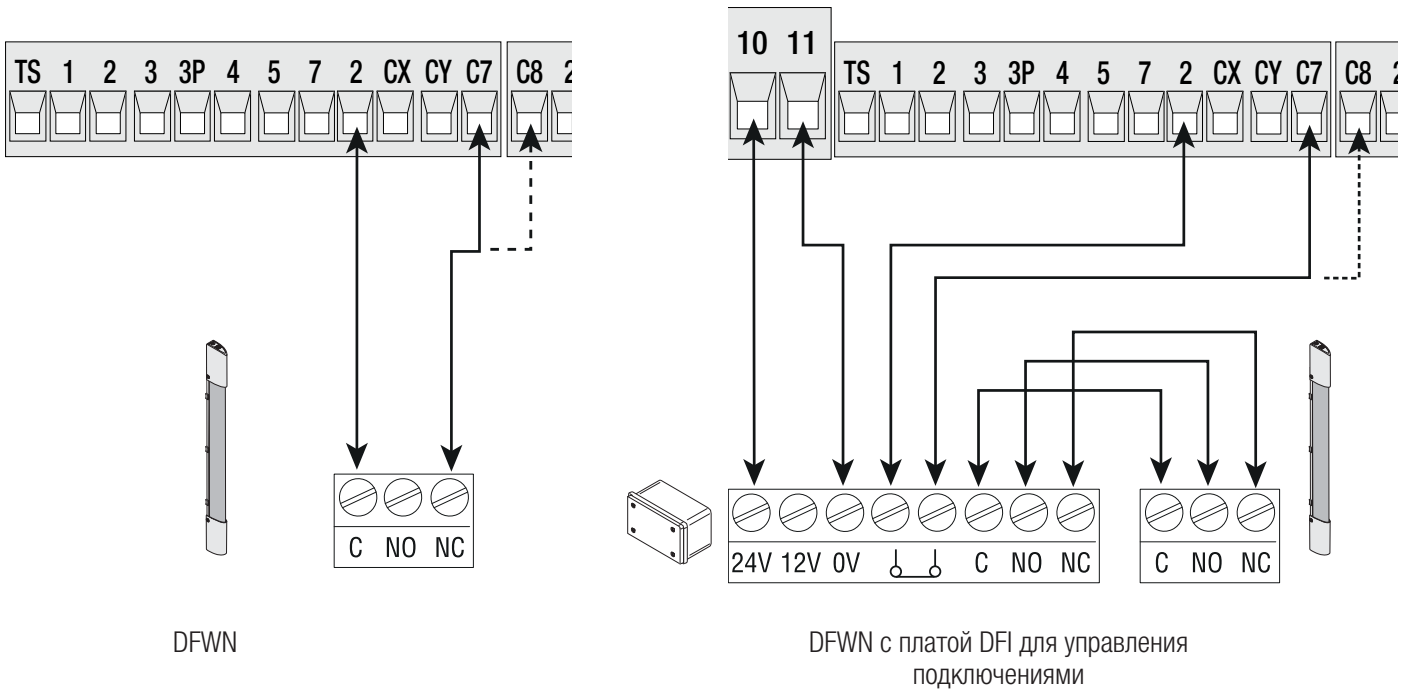
Чувствительные профили

Выберите режим работы для контактов CX или CY (Н.З. контакты), предназначенных для подключения устройств безопасности, например, чувствительных профилей, соответствующих требованиям норматива EN 12978.

Смотрите функции **[C7 Input]** или **[C8 Input]** в:

- C7 "Открытие в режиме закрывания". Размыкание контактов во время закрывания ворот приводит к изменению направления движения на противоположное, вплоть до полного открывания.
- C8 "Закрывание в режиме открывания". Размыкание контактов во время открывания ворот приводит к изменению направления движения на противоположное, вплоть до полного закрывания.

📖 Если контакты C7 и C8 не используются, отключите их при программировании функций.

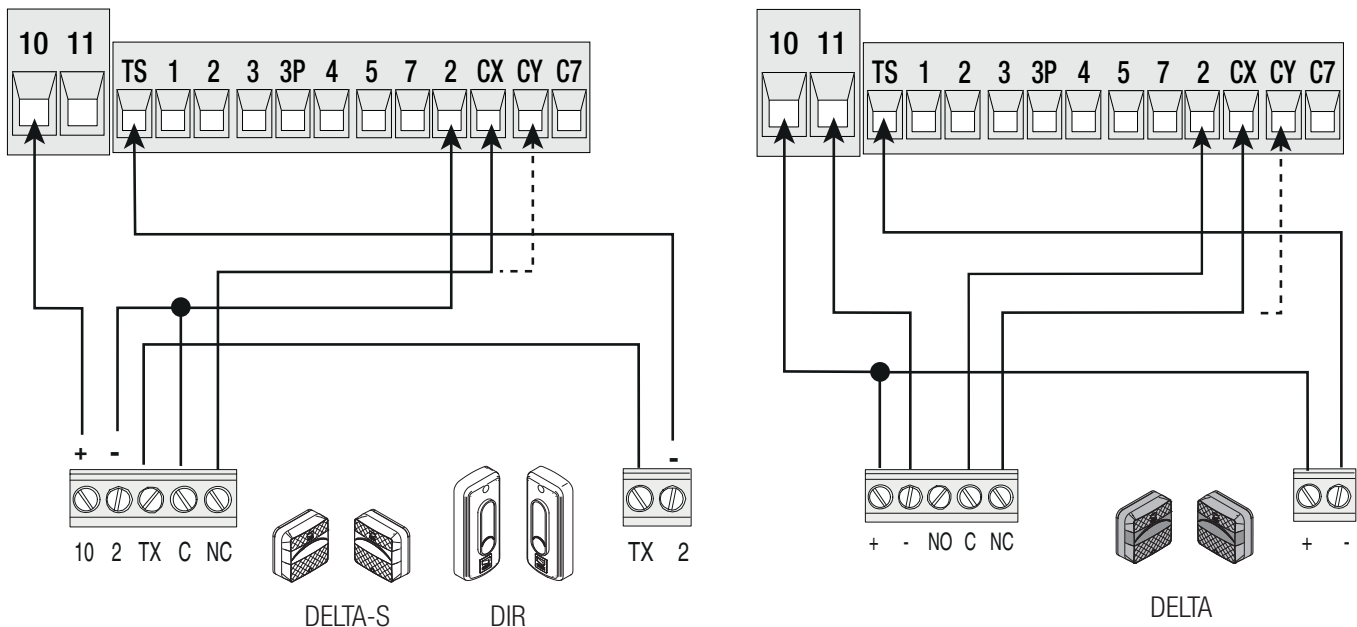


Подключение устройств безопасности (тестирование)

Каждый раз при подаче команды на открывание или закрывание блок управления проверяет работоспособность устройств безопасности (например: фотоэлементов).

При обнаружении отклонений в работе устройств безопасности любая команда управления блокируется, а на дисплее появляется соответствующее сообщение.

Выберите для функции **[Safety Test]** активируемый вход среди **[Enabled on CX]**, **[Enabled on CY]** или **[En. on CX+CY]**.

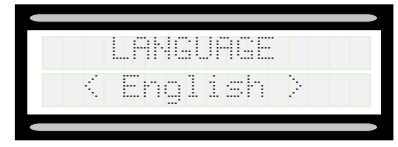
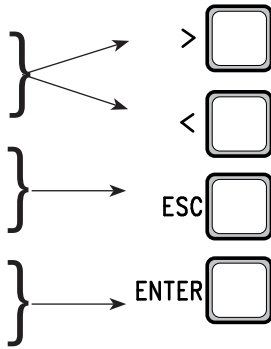


Описание устройств программирования

Кнопки < > служат для:
 - перемещения по меню;
 - увеличения или уменьшения значения
 выбранного параметра.

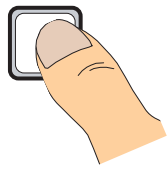
Кнопка "ВЫХОД" (ESC) служит для:
 - выхода из меню;
 - отмены выбора.

Кнопка "ВВОД" (ENTER) служит для:
 - входа в меню;
 - подтверждения и сохранения значения
 выбранного параметра.

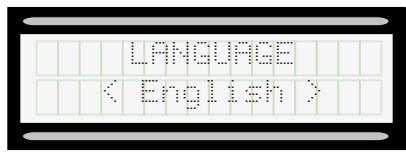


Символы <.....> на дисплее отмечают:
 - текущий выбранный пункт меню.

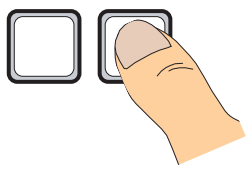
ENTER



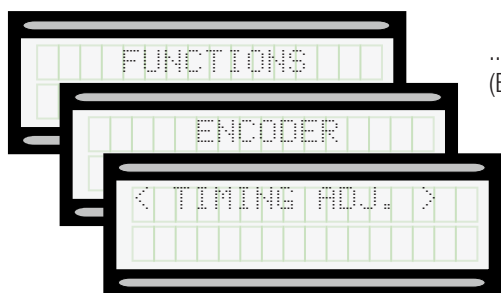
Чтобы войти в меню, нажмите кнопку "ВВОД" (ENTER) и удерживайте ее не менее 1 секунды.



< >

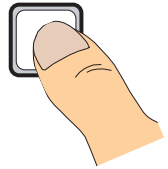


Используйте кнопки со стрелками для перемещения с одной строки меню на другую...

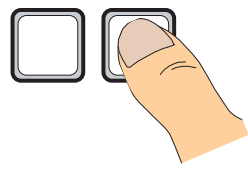


...затем нажмите кнопку "ВВОД" (ENTER).

ENTER



< >

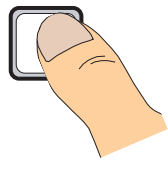


Те же кнопки используются для перехода в подменю...

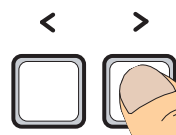


...затем нажмите кнопку "ВВОД" (ENTER).

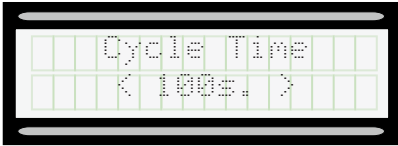
ENTER



Стрелки < > могут быть использованы для установки значения функции [Cycle Time].

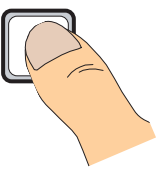


Используйте кнопку ">" для увеличения или "<" для уменьшения значения...



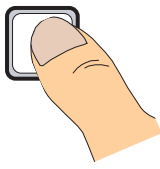
Сохраните введенное значение, нажав ENTER...

ENTER



...чтобы выйти из меню, подождите 30 секунд или удерживайте кнопку "ВЫХОД" (ESC) до тех пор, пока не появится исходное изображение.

ESC



Значение сокращений в пунктах меню

[Partial op.]	Частичное открывание
[Maintained Act]	Присутствие оператора
[Maint. Act Cl.]	Присутствие оператора - Только закрыть
[Autom. Clos]	Автоматическое закрывание
[Net address]	Сетевой адрес
[Fl. light]	Сигнальная лампа
[Modify User]	Изменить пользователя
[Standby Msg]	Приветственное сообщение
[Obst. Detect]	Обнаружение препятствия
[Remove Usr]	Удаление пользователя
[Gate run sens.]	Чувствительность токовой системы во время движения
[Slowdown sens.]	Чувствительность токовой системы во время замедления
[Preflashing T]	Время предварительного включения сигнальной лампы
[A.C.T.]	Время автоматического закрывания
[Partial A.C.T.]	Время автоматического закрывания после частичного открывания
[Slow.Down.Spd]	Скорость замедления

Структура меню

[LANGUAGE]		По умолчанию
	[Italiano] / [English] / [Français] / [Deutsch] / [Español]	Italiano
[FUNCTIONS]		По умолчанию
[Autom.Clos.]	[ON] / [OFF]	[ON]
[Command 2-7]	[Open-Close] / [Op.- Stop-Cl.]	[Open-Close]
[Preflashing]	[ON] / [OFF]	[OFF]
[Maintained Act]	[ON] / [OFF]	[OFF]
[Maint.Act.Cl.]	[ON] / [OFF]	[OFF]
[CX Input]	[Disabled] / [C1] / [C2] / [C3] / [C4]	[C1]
[CY Input]	[Disabled] / [C1] / [C2] / [C3] / [C4]	[C2]
[C7 Input]	[ON] / [OFF]	[ON]
[C8 Input]	[ON] / [OFF]	[ON]
[STOP (1)]	[ON] / [OFF]	[ON]
[Safety Test]	[Disabled] / [Enabled on CX] / [Enabled on CY] / [En.on CX+CY]	[Disabled]
[Lamp output]	[Fl.light] / [Cycle]	[Fl.light]
[Obst.Detect]	[ON] / [OFF]	[OFF]
[TIMING ADJ]		По умолчанию
[A.C.T.]	[0 s] ⇔ [120 s]	[10 s]
[Cycle Time]	[10 s] ⇔ [120 s]	[90 s]
[Preflashing T.]	[1 s] ⇔ [10 s]	[5 s]
[Partial A.C.T.]	[0 s] ⇔ [120 s]	[5 s]
[RADIO USRS]		По умолчанию
[New User] (макс. 250)	[2-7 Function] / [Only Open] / [Partial]	
[Modify User]		
[Remove Usr.]		
[Backup data]		
[Restore backup]		
[Delete all Usr]	[Do you confirm? (no)] / [Do you confirm? (yes)]	
[ADJUSTMENTS]		По умолчанию
[Gate Run Adj.]		[10 %]
[Slowdown]	[0 %] ⇔ [40 %]	[OFF]
[Slow.Down.Spd]	[ON] / [OFF]	[-○●○○+]
[Gate run sens.]		[-○●○○○○○+]
[Slowdown sens.]		[30 %]
[Partial op.]	[10 %] ⇔ [80 %]	[ON]
[ENCODER]	[ON] ⇔ [OFF]	[Disabled]
[Net address]	[Disabled] / [Master] / [Slave]	
[Startup Msg.]		
[INFO]		
	[FW Version] / [Manoeuvres No]	

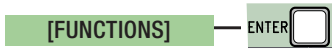
 **ВАЖНО!** Начните программирование с функций [STOP] и [GATE RUN ADJ].

Меню «Язык»



[Italiano] / [English] / [Français] / [Deutsch] / [Español]
Выберите желаемый язык из имеющихся в наличии.

Меню "Функции" (FUNCTIONS)



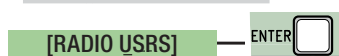
[Autom. Clos.]	[ON] / [OFF]
Отсчет времени автоматического закрывания начинается с момента достижения воротами концевого выключателя открывания. Время регулируется в диапазоне от 0 до 120 с. Функция автоматического закрывания блокируется, если в результате обнаружения препятствия срабатывают устройства безопасности, после остановки ворот или в результате кратковременного аварийного отключения электроснабжения.	
[2-7 Command]	[Open-Close] / [Op.- Stop-CI.]
Выбор режима работы контактов 2-7 между пошаговым режимом (открыть-закреть) и последовательным (открыть-стоп-закреть).	
[Preflashing]	[ON] / [OFF]
После команды открывания или закрывания сигнальная лампа, подключенная к E-EX, мигает перед началом движения ворот. Для регулировки времени предварительного включения сигнальной лампы смотрите [Preflashing T] в меню [TIMING ADJ].	
[Maintained Act]	[ON] / [OFF]
Ворота открываются и закрываются при постоянном нажатии соответствующей кнопки управления. Кнопка управления открыванием подключена к контактам 2-3, кнопка управления закрыванием — к контактам 2-4. При этом все другие устройства управления, включая брелоки-передатчики, заблокированы.	
[Maint.Act.Cl.]	[ON] / [OFF]
Ворота закрываются при постоянном нажатии соответствующей кнопки управления. Кнопка управления закрыванием подключена к контактам 2-4. При этом все другие устройства управления, включая брелоки-передатчики, заблокированы.	
[CX Input]	[Disabled] / [C1] / [C2] / [C3] / [C4]
Вход Н.З. контакты – Возможность присвоить: C1 = открывание в режиме закрывания; C2 = закрывание во время открывания при срабатывании фотоэлементов; C3 = частичный стоп; C4 = обнаружение препятствия.	
[CY Input]	[Disabled] / [C1] / [C2] / [C3] / [C4]
Вход Н.З. контакты – Возможность присвоить: C1 = открывание в режиме закрывания; C2 = закрывание во время открывания при срабатывании фотоэлементов; C3 = частичный стоп; C4 = обнаружение препятствия.	
[C7 Input]	[ON] / [OFF]
Открывание в режиме закрывания для чувствительных профилей (Н.З. контакты).	
[C8 Input]	[ON] / [OFF]
Закрывание в режиме открывания для чувствительных профилей (Н.З. контакты).	
[STOP (1)]	[ON] / [OFF]
Данная функция позволяет остановить ворота с последующим исключением цикла автоматического закрывания. Для возобновления движения ворот необходимо использовать соответствующее устройство управления (Н.З. контакты). Устройство безопасности подключается к контактам 1-2.	
[Safety Test]	[Disabled] / [Enabled on CX] / [Enabled on CY] / [En. on CX+CY]
После каждой команды на открывание или закрывание плата управления проверяет исправность фотоэлементов.	
[Lamp Output]	[Cycle] / [Fl. light]
Настройка лампы, подключенной к контактам E-EX: - Лампа цикла: лампа для наружной установки, предназначенная для улучшения освещения в зоне проезда. Лампа остается включенной с момента начала открывания ворот до их полного закрывания (включая время автоматического закрывания). Если функция автоматического закрывания не активирована, лампа горит только во время движения ворот. - Сигнальная лампа: сигнальная лампа мигает во время движения ворот.	
[Obst. Detect.]	[ON] / [OFF]
Если устройства безопасности (фотоэлементы или чувствительные профили) обнаруживают препятствие при остановленных, закрытых или открытых воротах, привод останавливает работу.	

Меню регулировки времени



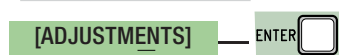
[A.C.T.]	[0 s] ⇔ [120 s]
Отсчет времени автоматического закрывания начинается с момента достижения воротами концевого выключателя открывания. Время регулируется в диапазоне от 0 до 120 с. Функция автоматического закрывания блокируется, если в результате обнаружения препятствия срабатывают устройства безопасности, после остановки ворот или в результате кратковременного аварийного отключения электроснабжения.	
[Cycle time]	[10 s] ⇔ [120 s]
Время работы привода в режиме открывания или закрывания. Время работы может составлять от 10 до 120 секунд.	
[Preflashing T.]	[1 s] ⇔ [10 s]
После команды открывания или закрывания сигнальная лампа, подключенная к E-EX, мигает от 1 до 10 сек. перед началом движения ворот.	
[Partial A.C.T.]	[0 s] ⇔ [120 s]
Время автоматического закрывания после частичного открывания ворот. Время автоматического закрывания может составлять от 0 до 120 секунд.	

Меню «Пользователи»



[New User]	[2-7 Function] / [Only Open] / [Partial]
Добавление до 250 пользователей и присвоение каждому из них выбранных функций. Добавление осуществляется с помощью брелока-передатчика или другого устройства управления (см. раздел "ДОБАВЛЕНИЕ НОВОГО ПОЛЬЗОВАТЕЛЯ").	
[Modify User]	
Об изменении функции, присвоенной пользователю, смотрите раздел "ИЗМЕНЕНИЕ ПОЛЬЗОВАТЕЛЯ".	
[Remove Usr.]	
Функция удаления пользователя. Для подтверждения удаления нажмите "ВВОД" (ENTER).	
[Backup data]	
Функция сохранения пользователей и настроек системы в карте памяти. Для подтверждения сохранения нажмите "ВВОД" (ENTER)..	
[Restore backup]	
Функция загрузки данных, сохраненных на карте памяти, в плату управления. Если версии плат отличаются, можно загрузить только пользователей.	
[Delete all Usr]	
Функция удаления всех пользователей. Для подтверждения удаления нажмите "ВВОД" (ENTER).	

Меню «Регулировки»



[Gate Run Adj.]	
Автоматическая калибровка движения (см. раздел "КАЛИБРОВКА ДВИЖЕНИЯ").	
[Slowdown]	[0%] ⇔ [40%]
Регулировка начальной точки замедления перед крайним положением (как открывания, так и закрывания). Начальная точка замедления определяется как процент (от 0 до 40 %) от полного хода ворот.	
[Slow.Down.Spd]	[ON] / [OFF]
Активация скорости замедления (как при открывании, так и при закрывании).	
[Gate run sens.]	[- ● ○ ○ ○ +]
Чувствительность токовой системы обнаружения препятствий во время движения (как при открывании, так и при закрывании ворот)	
[Slowdown sens.]	[- ○ ● ○ ○ ○ ○ ○ +]
Чувствительность системы обнаружения препятствий во время замедления (как при открывании, так и при закрывании ворот).	

[Partial op.]	[10%] ⇄ [80%]
Регулировка точки частичного открывания ворот. Конечная точка частичного открывания определяется в процентном отношении (от 10 до 80%) от полного хода ворот.	
[ENCODER]	[ON] / [OFF]
Функция управления замедлением, обнаружением препятствий и чувствительностью системы защиты. Если функция "Encoder" отключена, плата управления работает только с механическими упорами.	
[NET address]	[Disabled] / [Master] / [Slave]
Для установки платы управления режим Master или Slave в случае работы в синхронном режиме.	
[Startup Msg.]	
Отображает приветственное сообщение. Для изменения текста нажмите клавишу "ВВОД" (ENTER). Используйте клавишу "ВВОД" для перемещения курсора вперед, "ВЫХОД" (ESC) для перемещения курсора назад и < > для выбора цифр или букв. Для подтверждения удерживайте ENTER в течение нескольких секунд.	

Меню «Информация»



[FW Version]
Отображает версию прошивки.
[Manoeuvres No]
Указывает число циклов работы привода.

Добавление пользователя

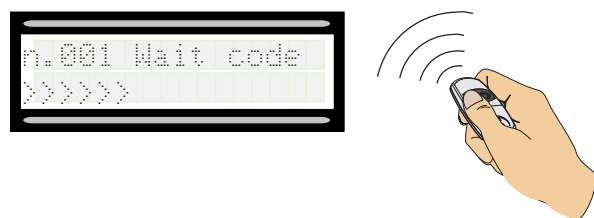
1. В меню **[RADIO USRS]** выберите **[New User]**. Подтвердите, нажав ENTER.

>
 <
 ESC
 ENTER

2. Выберите присваиваемую пользователю функцию. Подтвердите, нажав кнопку ENTER...

>
 <
 ESC
 ENTER

3. Система войдет в режим ожидания кода. Отправьте код с брелока-передатчика.



4. После введения кода на дисплее появится надпись **[Saved]** ...



... или, если код уже был введен, появится номер пользователя с надписью **[existing]**.



5. ... ниже попросят добавить другого пользователя. При выборе и подтверждении ответа **[Нет]** процедура создания пользователей будет завершена

>
 <
 ESC
 ENTER

6. При выборе и подтверждении ответа **[Да]** процедура повторится, начиная с пункта 2.

>
 <
 ESC
 ENTER

Изменение пользователя (изменение функции)

1. В меню [RADIO USRS] выберите [Modify User]. Подтвердите, нажав ENTER.

>

<

ESC

ENTER



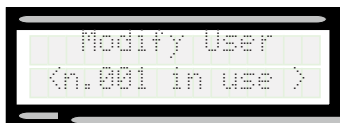

2. Выберите номер пользователя, присвоенную функцию которого вы хотите изменить. Подтвердите, нажав ENTER.

>

<

ESC

ENTER

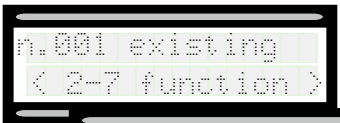

3. Выберите присваиваемую функцию. Подтвердите, нажав ENTER.

>

<

ESC

ENTER

4. После подтверждения функции на дисплее появится надпись [Modify User].



Калибровка движения

⚠ Перед тем как отрегулировать движение створок, установите ворота в средней точке траектории движения, убедитесь в отсутствии каких-либо препятствий и наличии механических упоров открывания и закрывания.

⚠ Использование механических упоров является обязательным.

Важно! Все устройства безопасности, за исключением кнопки "СТОП", будут отключены до полного завершения процедуры.


1. В меню [Adjustments] выберите [Gate Run adj.]. Подтвердите, нажав ENTER.

>

<

ESC

ENTER



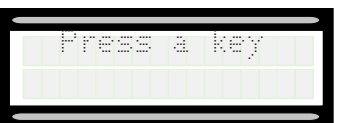
2. На дисплее появится надпись [Press a key]. Нажмите любую кнопку, чтобы выполнить калибровку хода.

>

<

ESC

ENTER



3. Створка ворот полностью откроется...



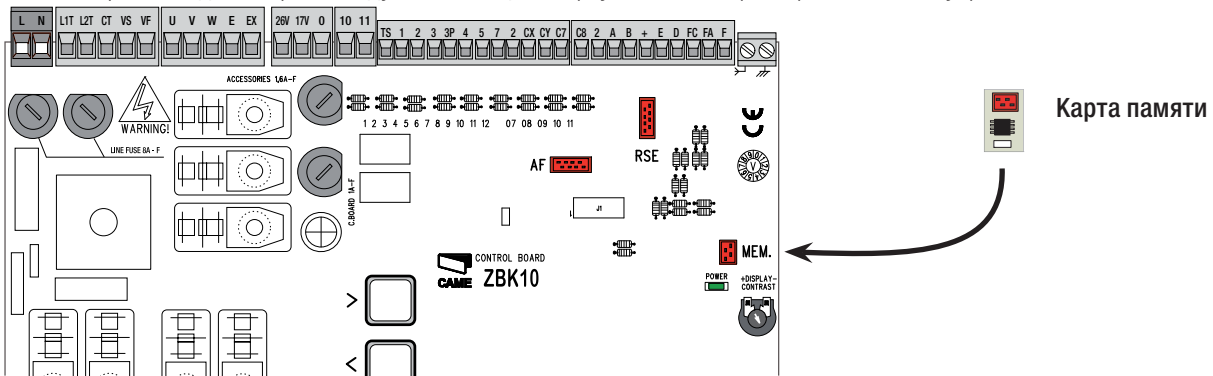
4. ... затем полностью закроется.



Карта памяти

Карта памяти необходима для запоминания данных о пользователях и настройках системы, а также их последующего использования с другой платой управления.

После сохранения данных рекомендуется вытащить карту памяти во время работы платы управления.

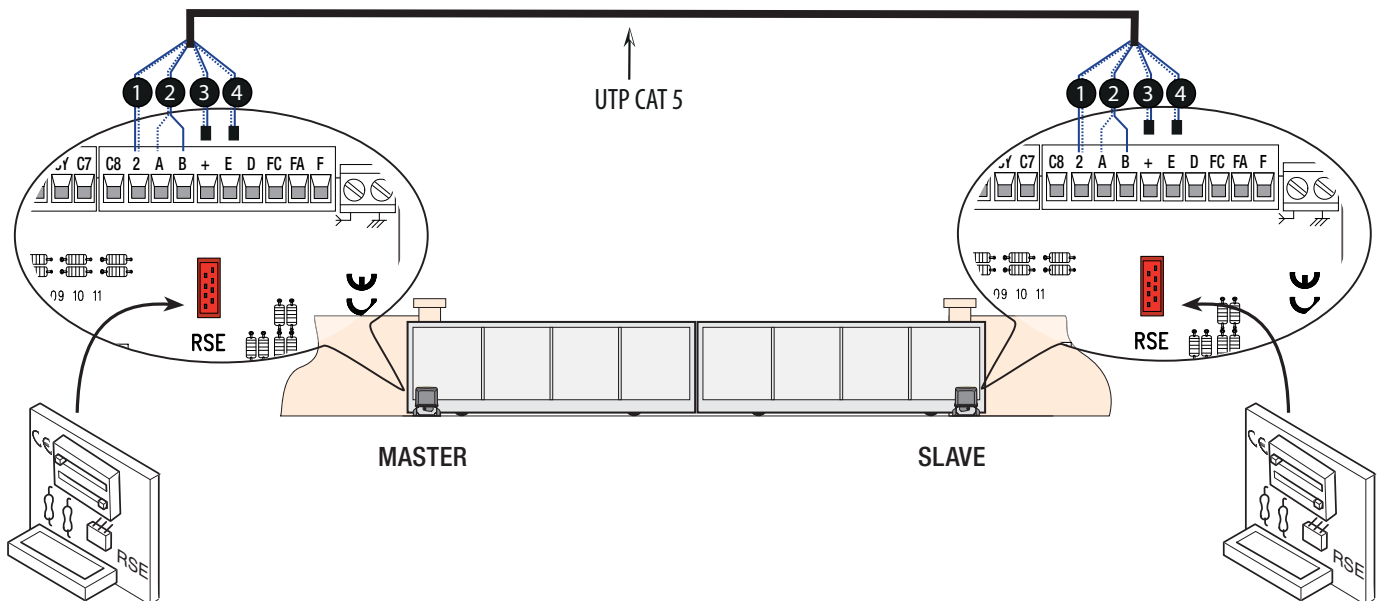


ПОДКЛЮЧЕНИЕ ДЛЯ СИНХРОННОЙ РАБОТЫ

Важно! Выполните следующие действия для обеих автоматических систем:

- вставьте плату RSE (с dip-переключателями, установленными в положение OFF) в разъем платы;
- подключите две платы кабелем типа CAT 5 (макс. 1000 м) к контактам 2-2 / A-A / B-B;
- подключите все устройства управления и безопасности к плате управления ведущей автоматики (MASTER).

Если в системе используются чувствительные профили на воротах SLAVE, подключите их к клеммной колодке платы SLAVE.



Программирование

Для платы MASTER (ВЕДУЩЕЙ):

В меню **[Adjustments]** выберите **[NET address]** и нажмите ENTER.

Выберите **[Master]** и нажмите ENTER.

Выполните настройки платы SLAVE аналогичным образом, выбрав пункт **[Slave]**.

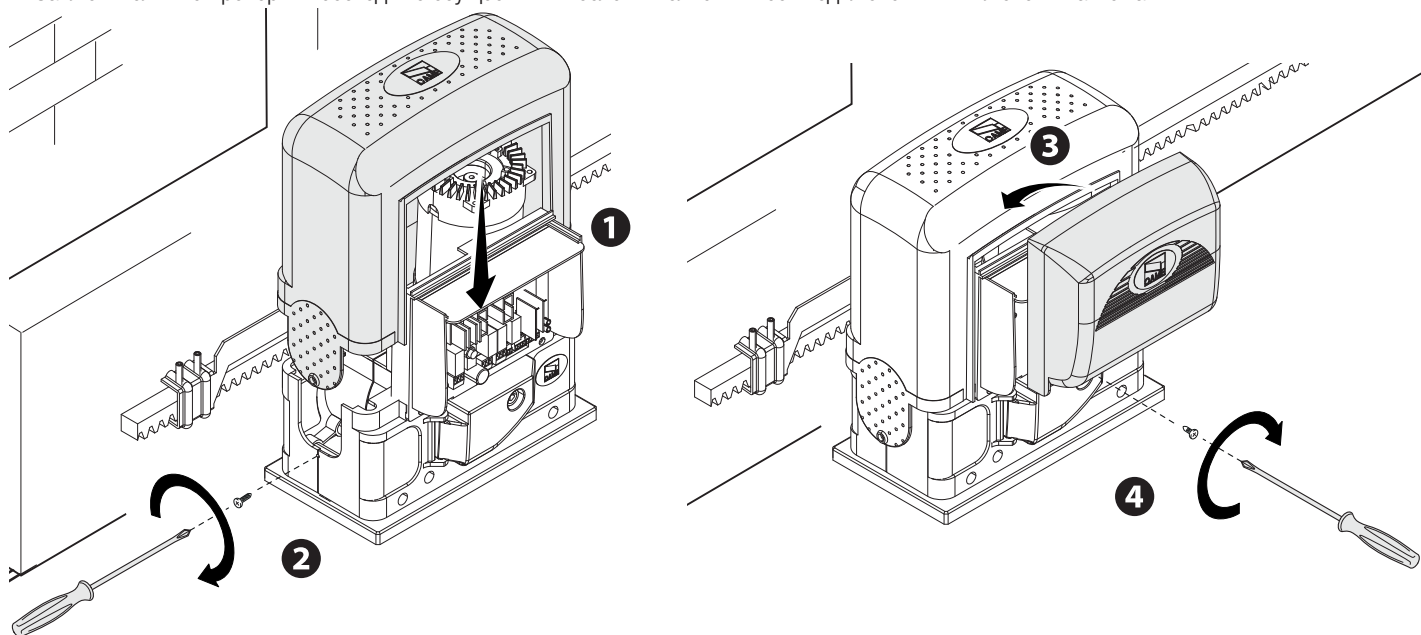
Выполните действия по настройке и регулировке только на плате управления MASTER.

Функция **[Autom. Clos.]** должна быть активирована на обеих платах.

Если нужно активировать функцию **[Maintained Act]**, деактивируйте функцию **Autom.Clos.]** и активируйте функцию **[Maintained Act]** на обеих платах.

ЗАКЛЮЧИТЕЛЬНЫЕ РАБОТЫ

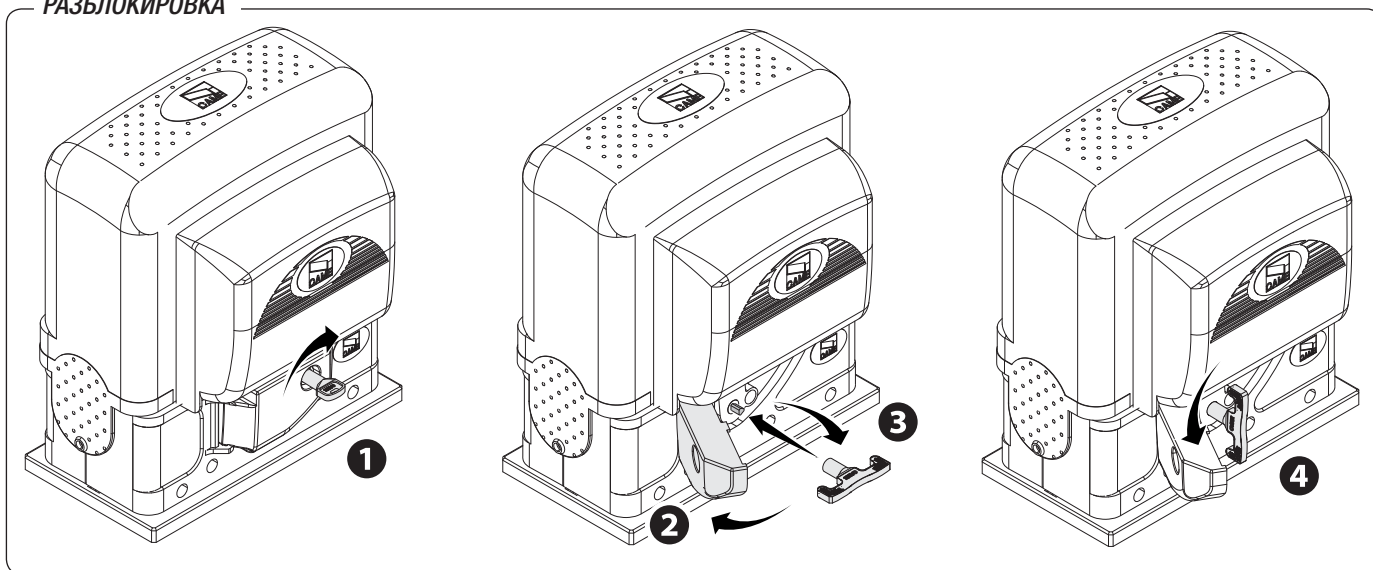
Заключительные проверки необходимо осуществить после выполнения всех подключений и включения автоматики.



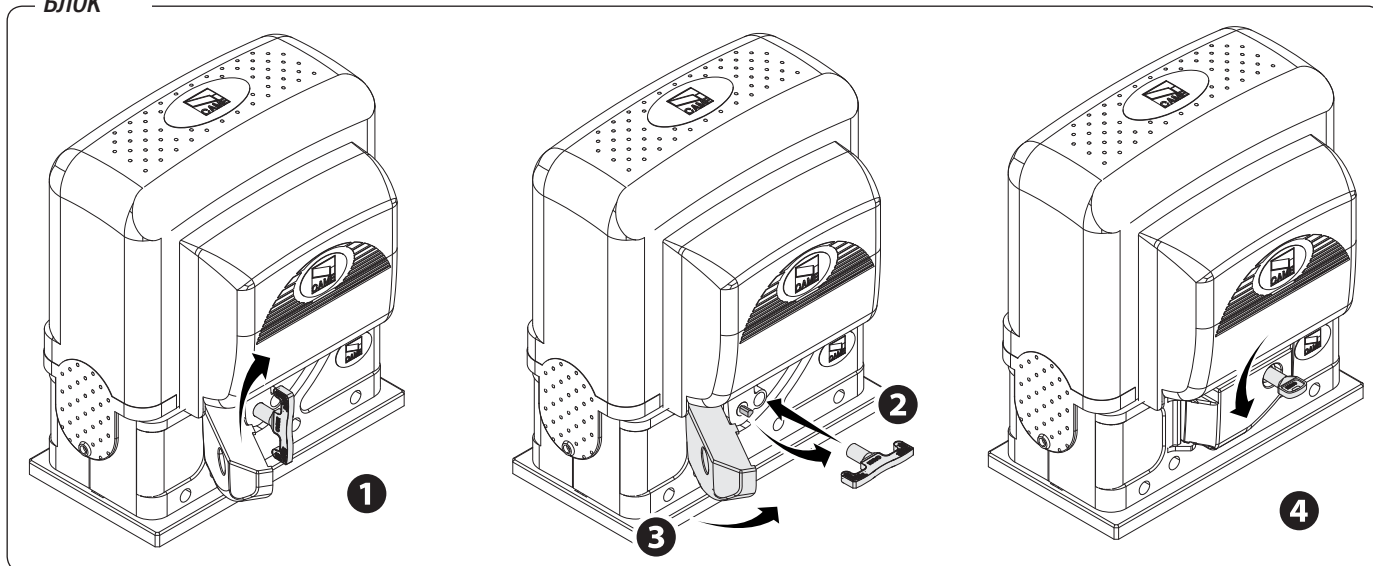
РАЗБЛОКИРОВКА ПРИВОДА

- ⚠ Перед выполнением операции обесточьте систему.
- ⚠ Ручная разблокировка привода может привести к неожиданному движению ворот, если они повреждены или надлежащим образом несбалансированы.
- ⚠ Открытая дверца разблокировки блокирует работу автоматики.

РАЗБЛОКИРОВКА



БЛОК



Внеплановое техническое обслуживание и ремонт

△ Эта таблица необходима для записи внеплановых работ по обслуживанию и ремонту оборудования, выполненных специализированными предприятиями.

📖 Ремонт оборудования должен осуществляться квалифицированными специалистами.

Бланк регистрации работ по внеплановому техническому обслуживанию

Место печати	Компания
	Дата проведения работ
	Подпись установщика
	Подпись заказчика
Выполненные работы _____ _____	

Место печати	Компания
	Дата проведения работ
	Подпись установщика
	Подпись заказчика
Выполненные работы _____ _____	

Место печати	Компания
	Дата проведения работ
	Подпись установщика
	Подпись заказчика
Выполненные работы _____ _____	

УТИЛИЗАЦИЯ

👉 CAME S.p.A. имеет сертификат системы защиты окружающей среды UNI EN ISO 14001, гарантирующий экологическую безопасность на ее заводах.

Мы просим, чтобы вы продолжали защищать окружающую среду. CAME считает одним из фундаментальных пунктов стратегии рыночных отношений выполнение этих кратких руководящих принципов:

♻️ УТИЛИЗАЦИЯ УПАКОВКИ

Упаковочные компоненты (картон, пластмасса и т. д.) — твердые отходы, утилизируемые без каких-либо специфических трудностей. Необходимо просто разделить их так, чтобы они могли быть переработаны.

Утилизацию необходимо проводить в соответствии с действующим законодательством местности, в которой производилась эксплуатация изделия.

НЕ ЗАГРЯЗНЯЙТЕ ОКРУЖАЮЩУЮ СРЕДУ!

♻️ УТИЛИЗАЦИЯ ИЗДЕЛИЯ

Наши продукты изготовлены с использованием различных материалов. Большая их часть (алюминий, пластмасса, сталь, электрические кабели) ассимилируется как городские твердые отходы. Они могут быть переработаны специализированными компаниями.

Другие компоненты (электронные платы, батарейки брелоков-передатчиков и т.д.), напротив, могут содержать загрязняющие вещества. Они должны передаваться компаниям, имеющим лицензию на их переработку. Утилизацию необходимо проводить в соответствии с действующим законодательством местности, в которой производилась эксплуатация изделия.

НЕ ЗАГРЯЗНЯЙТЕ ОКРУЖАЮЩУЮ СРЕДУ!

Русский - Инструкция: FA00359-RU - вер. 1 - 05/2016 - © CAME S.p.A.
Все данные, содержащиеся в этой инструкции, могут быть изменены в любое время и без предварительного уведомления.

CAME
safety & comfort



CAME S.p.A.

Via Martiri Della Libertà, 15

31030 **Dosson di Casier**
Trevise - Italy

☎ (+39) 0422 4940

📠 (+39) 0422 4941

Via Cornia, 1/b - 1/c

33079 **Sesto al Reghena**
Pordenone - Italy

☎ (+39) 0434 698111

📠 (+39) 0434 698434

www.came.com